



**VAN OPSTAL**  
B e n e l u x

**Van Opstal & C° s.a.**

Boomsesteenweg 34, B- 2630 Aartselaar

Tel.: 03- 887.40.48 • Fax: 03- 887.76.06

E-mail: [info@vanopstal.be](mailto:info@vanopstal.be)

[www.vanopstal.be](http://www.vanopstal.be)

**Van Opstal Nederland b.v.**

Minden 56, NL- 7327 AW Apeldoorn

Tel.: 055- 543.03.33 • Fax: 055- 543.00.09

E-mail: [info@vanopstal.nl](mailto:info@vanopstal.nl)

[www.vanopstal.nl](http://www.vanopstal.nl)



## DRESSING

© Toute reproduction, même partielle,  
est interdite sans autorisation écrite de  
Van Opstal & C° s.a.

### Index

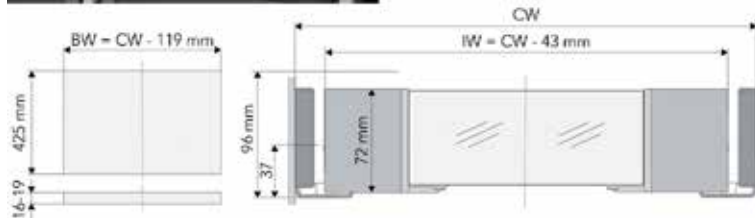
Aménagement d'intérieur Conero.....	1
Aménagement d'intérieur en anthracite.....	23
Aménagement d'intérieur pour dressings divers.....	56
Aménagement d'intérieur pour dressings en aluminium.....	37
Aménagement d'intérieur pour dressings en chromé.....	40
Aménagement d'intérieur pour dressings Mokka-Line.....	52
Aménagement d'intérieur pour dressings Servetto.....	15
Éclairages Led pour dressings.....	66
Système d'aménagement mural.....	71

Notes



## AMÉNAGEMENT D'INTÉRIEUR CONERO

## TIROIR CONERO AVEC HAUTEUR 72 MM



CW: largeur intérieure armoire  
 IW : largeur intérieure tiroir  
 BW: largeur fond de tiroir

**Kit tiroir hauteur 72 mm**

- le kit se compose de:
  - 1 x paire de côtés (gauche/droite)
  - 1 x paire de caches (gauche/droite)
  - 1 x kit de fixations de face
  - 1 x kit de supports arrière
  - 1 x kit de fixations
- adaptable sur le glissière KB-CX (n° de com. 069475)

- information de couleur:
  - or: +/- bronze claire C-31
  - noir: +/- RAL 7021

N° de com.	Finition	Longueur nominale	Profondeur d'encastrement	Unité de com.
069461	or	450 mm	475 mm	5 kits
069460	noir	450 mm	475 mm	1 kit



**Face et arrière en verre du tiroir**

- le kit se compose de:
- 1 x face
- 1 x arrière
- verre ESG float 6 mm (verre de sécurité)
- La largeur de l'armoire est indicative.
- La largeur intérieure de l'armoire (CW) est déterminante.

N° de com.	Finition	Largeur de l'armoire	Largeur intérieure armoire (CW)	Face (L x P x H)	Arrière (L x P x H)	Unité de com.
069462	verre ESG float gris	400 mm	334-394 mm	263 x 6 x 61 mm	217 x 6 x 61 mm	1 kit
069463	verre ESG float gris	450 mm	384-444 mm	313 x 6 x 61 mm	263 x 6 x 61 mm	1 kit
069464	verre ESG float gris	500 mm	434-494 mm	363 x 6 x 61 mm	313 x 6 x 61 mm	1 kit
069465	verre ESG float gris	550 mm	484-544 mm	413 x 6 x 61 mm	363 x 6 x 61 mm	1 kit
069466	verre ESG float gris	600 mm	534-594 mm	463 x 6 x 61 mm	413 x 6 x 61 mm	1 kit
069467	verre ESG float gris	700 mm	610-670 mm	593 x 6 x 61 mm	493 x 6 x 61 mm	1 kit
069468	verre ESG float gris	750 mm	660-720 mm	589 x 6 x 61 mm	539 x 6 x 61 mm	1 kit
069469	verre ESG float gris	800 mm	710-770 mm	639 x 6 x 61 mm	589 x 6 x 61 mm	1 kit
069470	verre ESG float gris	850 mm	760-820 mm	689 x 6 x 61 mm	639 x 6 x 61 mm	1 kit
069471	verre ESG float gris	900 mm	810-870 mm	739 x 6 x 61 mm	689 x 6 x 61 mm	1 kit
069472	verre ESG float gris	950 mm	960-920 mm	789 x 6 x 61 mm	739 x 6 x 61 mm	1 kit
069473	verre ESG float gris	1000 mm	910-970 mm	839 x 6 x 61 mm	789 x 6 x 61 mm	1 kit
069474	verre ESG float gris	1050 mm	960-1020 mm	889 x 6 x 61 mm	839 x 6 x 61 mm	1 kit



**Glissière à sortie totale KB-CX**

- amortie
- charge: 35 kg

N° de com.	Finition	Longueur nominale	Profondeur d'encastrement	Unité de com.
069475	zingué	450 mm	475 mm	1 kit

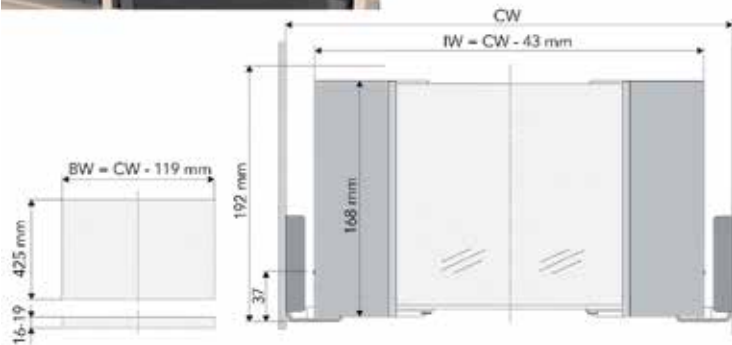
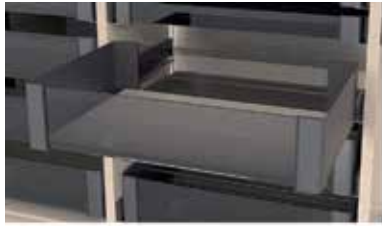


**Distanceur**

- ajoute 25 mm

N° de com.	Finition	Longueur nominale	Profondeur d'encastrement	L x P x H	Unité de com.
069476	noir	450 mm	475 mm	25 x 453 x 69 mm	1 pièce

## TIROIR CONERO AVEC HAUTEUR 168 MM

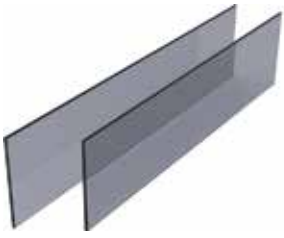


CW : largeur intérieure armoire  
 IW : largeur intérieure tiroir  
 BW : largeur fond de tiroir

**Kit tiroir hauteur 168 mm**

- le kit se compose de:
  - 1 x paire de côtés (gauche/droite)
  - 1 x paire de caches (gauche/droite)
  - 1 x kit de fixations de face
  - 1 x kit de supports arrière
  - 1 x kit de fixations
- adaptable sur le glissière KB-CX (n° de com. 069475)
- information de couleur:
  - or: +/- bronze claire C-31
  - noir: +/- RAL 7021

N° de com.	Finition	Longueur nominale	Profondeur d'encastrement	Unité de com.
069478	or	450 mm	475 mm	5 kits
069477	noir	450 mm	475 mm	1 kit



**Face et arrière en verre du tiroir**

- le kit se compose de:
  - 1 x face
  - 1 x arrière
- verre ESG float 6 mm (verre de sécurité)
- La largeur de l'armoire est indicative.
- La largeur intérieure de l'armoire (CW) est déterminante.

N° de com.	Finition	Largeur de l'armoire	Largeur intérieure armoire (CW)	Face (L x P x H)	Arrière (L x P x H)	Unité de com.
069479	verre ESG float gris	400 mm	334-394 mm	263 x 6 x 157 mm	217 x 6 x 157 mm	1 kit
069480	verre ESG float gris	450 mm	384-444 mm	313 x 6 x 157 mm	263 x 6 x 157 mm	1 kit
069481	verre ESG float gris	500 mm	434-494 mm	363 x 6 x 157 mm	313 x 6 x 157 mm	1 kit
069482	verre ESG float gris	550 mm	484-544 mm	413 x 6 x 157 mm	363 x 6 x 157 mm	1 kit
069483	verre ESG float gris	600 mm	534-594 mm	463 x 6 x 157 mm	413 x 6 x 157 mm	1 kit
069484	verre ESG float gris	700 mm	610-670 mm	539 x 6 x 157 mm	493 x 6 x 157 mm	1 kit
069485	verre ESG float gris	750 mm	660-720 mm	589 x 6 x 157 mm	539 x 6 x 157 mm	1 kit
069486	verre ESG float gris	800 mm	710-770 mm	639 x 6 x 157 mm	589 x 6 x 157 mm	1 kit
069487	verre ESG float gris	850 mm	760-820 mm	689 x 6 x 157 mm	639 x 6 x 157 mm	1 kit
069488	verre ESG float gris	900 mm	810-870 mm	739 x 6 x 157 mm	689 x 6 x 157 mm	1 kit
069489	verre ESG float gris	950 mm	860-920 mm	789 x 6 x 157 mm	739 x 6 x 157 mm	1 kit
069490	verre ESG float gris	1000 mm	910-970 mm	839 x 6 x 157 mm	789 x 6 x 157 mm	1 kit
069491	verre ESG float gris	1050 mm	960-1020 mm	889 x 6 x 157 mm	839 x 6 x 157 mm	1 kit



**Glissière à sortie totale KB-CX**

- amortie
- charge: 35 kg

N° de com.	Finition	Longueur nominale	Profondeur d'encastrement	Unité de com.
069475	zingué	450 mm	475 mm	1 kit



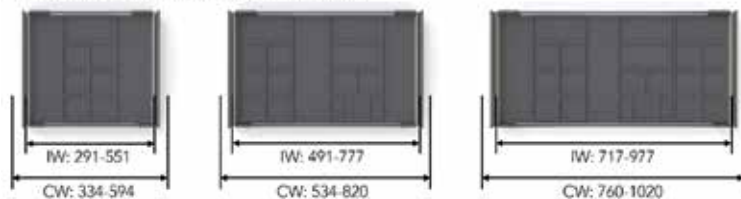
**Distanceur**

- ajoute 25 mm

N° de com.	Finition	Longueur nominale	Profondeur d'encastrement	L x P x H	Unité de com.
069476	noir	450 mm	475 mm	25 x 453 x 69 mm	1 pièce

## TAPIS ET PLATEAUX CONERO FLOCK

Nombre de plateaux recommandé:



IW : largeur intérieure tiroir  
 CW : largeur intérieure armoire

**Tapis Flock**

- floqué gris foncé: +/- RAL7817
- à poser sur le fond du tiroir
- peut être coupé sur mesure

N° de com.	Finition	L x P x H	Largeur intérieure armoire max.	Profondeur d'encastrement	Unité de com.
069492	gris foncé	715 x 425 x 20 mm	762 mm	475 mm	1 pièce
069493	gris foncé	973 x 425 x 20 mm	1020 mm	475 mm	1 pièce

**Plateau à bijoux Flock**

- floqué gris foncé: +/- RAL7817

N° de com.	Finition	L x P x H	Profondeur d'encastrement	Unité de com.
069494	gris foncé	223 x 425 x 14 mm	475 mm	1 pièce

**Plateau pour ceintures et cravattes Flock**

- floqué gris foncé: +/- RAL7817

N° de com.	Finition	L x P x H	Profondeur d'encastrement	Unité de com.
069495	gris foncé	223 x 425 x 14 mm	475 mm	1 pièce

## PORTE-CHAUSSURES CONERO

**Porte-chaussures**

- le kit se compose de:
  - 2 x côtés
  - 2 x tubes (peuvent être coupés sur mesure)
- à poser dans un tiroir avec hauteur 168 mm
- pour remplir le tiroir complètement, vous avez besoin de 2 kits
- peut également être utilisé en pose libre
- convient à partir de la pointure 35

N° de com.	Finition	L x P x H	Largeur intérieure armoire maximum	Unité de com.
069497	or	715 x 211 x 142 mm	762 mm	20 kits
069499	or	973 x 211 x 142 mm	1020 mm	20 kits
069496	noir	715 x 211 x 142 mm	762 mm	2 kits
069498	noir	973 x 211 x 142 mm	1020 mm	2 kits

**Rehausse pour tablette à chaussures**

- le kit se compose de:
  - 1 rehausse
  - 2 supports
- peut être coupé sur mesure
- à fixer sur une tablette en bois

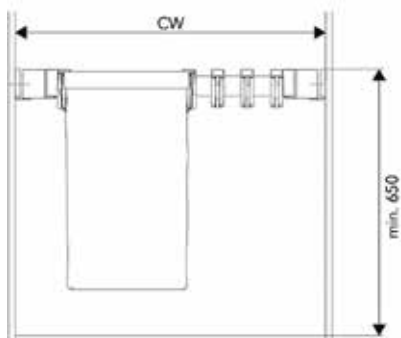
N° de com.	Finition	L x P x H	Largeur intérieure armoire maximum	Unité de com.
069503	or	582 x 24 x 38 mm	582 mm	20 kits
069502	noir	582 x 24 x 38 mm	582 mm	1 kit

**Rehausse pour tablette à chaussures**

- le kit se compose de:
  - 2 rehausse
  - 3 supports
- peut être coupé sur mesure
- à fixer sur une tablette en bois

N° de com.	Finition	L x P x H	Largeur intérieure armoire maximum	Unité de com.
069501	or	1114 x 24 x 38 mm	1114 mm	20 kits
069500	noir	1114 x 24 x 38 mm	1114 mm	1 kit

## ÉLÉMENT EXTRACTIBLE MULTIFONCTIONNEL CONERO



## Élément extractible multifonctionnel

- le kit se compose de:
  - 1 x paire de côtés (gauche/droite)
  - 1 x paire de caches (gauche/droite)
  - 1 x kit de fixations de face
  - 1 traverse
  - 1 x kit de fixations traverse
  - 1 x kit de fixations
- pour profondeur d'encastrement 475 mm
- adaptable sur le glissière KB-CX (n° de com. 069475)
- porte-pantalons et/ou sacs à linge à commander séparément
- La largeur de l'armoire est indicative. La largeur intérieure de l'armoire (CW) est déterminante.
- information couleur:
  - or: +/- bronze claire C-31
  - noir: +/- RAL 7021

N° de com.	Finition	Largeur de l'armoire	Largeur intérieure armoire (CW)	Pour nombre de porte-pantalons	Pour nombre de sacs à linge étroit	Pour nombre de sacs à linge large	Unité de com.
069505	or	500 mm	434-494 mm	5	1	-	5 kits
069507	or	550 mm	484-544 mm	6	1	-	5 kits
069509	or	600 mm	534-594 mm	7	-	1	5 kits
069511	or	700 mm	610-670 mm	7	2	-	5 kits
069513	or	750 mm	660-720 mm	10	2	-	5 kits
069515	or	800 mm	710-770 mm	10	1	1	5 kits
069517	or	850 mm	760-820 mm	11	1	1	5 kits
069519	or	900 mm	810-870 mm	11	3	-	5 kits
069521	or	950 mm	860-920 mm	12	3	-	5 kits
069523	or	1000 mm	910-970 mm	13	2	1	5 kits
069525	or	1050 mm	960-1020 mm	14	2	1	5 kits
069504	noir	500 mm	434-494 mm	5	1	-	1 kit
069506	noir	550 mm	484-544 mm	6	1	-	1 kit
069508	noir	600 mm	534-594 mm	7	-	1	1 kit
069510	noir	700 mm	610-670 mm	7	2	-	1 kit
069512	noir	750 mm	660-720 mm	10	2	-	1 kit
069514	noir	800 mm	710-770 mm	10	1	1	1 kit
069516	noir	850 mm	760-820 mm	11	1	1	1 kit
069518	noir	900 mm	810-870 mm	11	3	-	1 kit
069520	noir	950 mm	860-920 mm	12	3	-	1 kit
069522	noir	1000 mm	910-970 mm	13	2	1	1 kit
069524	noir	1050 mm	960-1020 mm	14	2	1	1 kit



**Porte-pantalons pour élément extractible multifonctionnel**

- porte-pantalons avec 2 niveaux

N° de com.	Finition	Pour profondeur d'encastrement intérieure	Pour longueur nominale	L x P x H	Unité de com.
069526	noir	475 mm	450 mm	30 x 380 x 93 mm	1 pièce



**Sac à linge pour élément extractible multifonctionnel**

- le kit contient:  
- 1 sac à linge avec couvercle  
- 2 supports

N° de com.	Finition	Description	L x P x H	Unité de com.
069527	noir/beige	étroit	190 x 280 x 530 mm	1 kit
069528	noir/beige	large	300 x 280 x 530 mm	1 kit



**Glissière à sortie totale KB-CX**

- amortie  
- charge: 35 kg

N° de com.	Finition	Longueur nominale	Profondeur d'encastrement	Unité de com.
069475	zingué	450 mm	475 mm	1 kit



**Distanceur**

- ajoute 25 mm

N° de com.	Finition	Longueur nominale	Profondeur d'encastrement	L x P x H	Unité de com.
069476	noir	450 mm	475 mm	25 x 453 x 69 mm	1 pièce

## PORTE-PANTALONS EXTRACTIBLE CONERO BASIC

**Porte-pantalons extractible Basic**

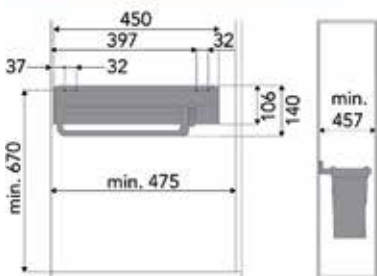
- fixation à gauche ou à droite
- la glissière se trouve dans un boîtier fermé pour éviter tout risque que les vêtements soient souillés par la glissière
- 7 porte-pantalons inclus

N° de com.	Finition	Profondeur d'encastrement	Largeur intérieure armoire minimum	Nombre de supports	Unité de com.
069530	or	475 mm	457 mm	7	5 kits
069529	noir	475 mm	457 mm	7	1 kit

## SAC À LINGE EXTRACTIBLE CONERO BASIC

**Sac à linge extractible Basic**

- fixation à gauche ou à droite
- la glissière se trouve dans un boîtier fermé pour éviter tout risque que les vêtements soient souillés par la glissière
- 1 sac à linge large avec couvercle inclus



N° de com.	Finition	Profondeur d'encastrement	Largeur armoire intérieure minimum	Nombre de sacs à linge	Unité de com.
069532	or	475 mm	457 mm	1	5 kits
069531	noir	475 mm	457 mm	1	1 kit

## PORTE-CRAVATES ET CEINTURES EXTRACTIBLE CONERO

**Porte-cravates et ceintures extractible**

- fixation à gauche ou à droite
- avec glissière sans graisse à sortie simple
- les supports en matériau soft-touch garantissent une prise douce des châles et des cravates

N° de com.	Finition	Profondeur d'encastrement	L x P x H	Unité de com.
069534	or	475 mm	67 x 450 x 72 mm	5 kits
069533	noir	475 mm	67 x 450 x 72 mm	1 kit

**Porte-cravates et ceintures extractible avec écuelle**

- fixation à gauche ou à droite
- avec glissière sans graisse à sortie simple
- les supports en matériau soft-touch garantissent une prise douce des châles et des cravates

N° de com.	Finition	Profondeur d'encastrement	L x P x H	Unité de com.
069536	or	475 mm	67 x 450 x 72 mm	5 kits
069535	noir	475 mm	67 x 450 x 72 mm	1 kit

**Distanceur**

- ajoute 25 mm

N° de com.	Finition	Longueur nominale	Profondeur d'encastrement	L x P x H	Unité de com.
069476	noir	450 mm	475 mm	25 x 453 x 69 mm	1 pièce

## PORTE-CRAVATES ET CEINTURES CONERO FIXE

**Porte-cravates et ceintures fixe**

- fixation à gauche ou à droite
- sans glissière
- fixation aux côtés de l'armoire ou sur l'intérieur de la porte
- les supports en matériau soft-touch garantissent une prise douce des châles et des cravates

N° de com.	Finition	Profondeur d'encastrement	L x P x H	Unité de com.
069538	or	475 mm	67 x 450 x 72 mm	5 kits
069537	noir	475 mm	67 x 450 x 72 mm	1 kit

**Porte-cravates et ceintures fixe avec écuelle**

- fixation à gauche ou à droite
- sans glissière
- fixation aux côtés de l'armoire ou sur l'intérieur de la porte
- les supports en matériau soft-touch garantissent une prise douce des châles et des cravates

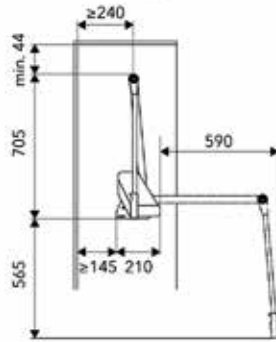
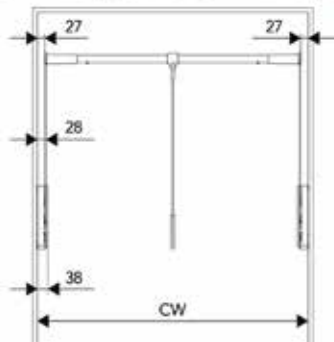
N° de com.	Finition	Profondeur d'encastrement	L x P x H	Unité de com.
069540	or	475 mm	67 x 450 x 72 mm	5 kits
069539	noir	475 mm	67 x 450 x 72 mm	1 kit

**ÉLÉVATEUR CONERO**



**Élévateur Conero**

- charge utile = charge - 2 kg du poids des leviers, la tringle et la poignée
- fonctionnement doux et sûr, même à pleine charge, grâce à un support de force autorégulé
- La largeur de l'armoire est indicative. La largeur intérieure de l'armoire (CW) est déterminante.



N° de com.	Finition	Largeur de l'armoire	Largeur intérieure armoire (CW)	Charge utile (min./max.)	Charge	Unité de com.
069542	or	500-600 mm	445-628 mm	0,5-12 kg	14 kg	5 kits
069544	or	700-800 mm	625-808 mm	0,5-12 kg	14 kg	5 kits
069546	or	850-1000 mm	805-988 mm	0,5-12 kg	14 kg	5 kits
069548	or	1020-1200 mm	985-1168 mm	0,5-12 kg	14 kg	5 kits
069550	or	850-1000 mm	805-988 mm	4-15 kg	17 kg	5 kits
069552	or	1020-1200 mm	985-1168 mm	4-15 kg	17 kg	5 kits
069541	noir	500-600 mm	445-628 mm	0,5-12 kg	14 kg	1 kit
069543	noir	700-800 mm	625-808 mm	0,5-12 kg	14 kg	1 kit
069545	noir	850-1000 mm	805-988 mm	0,5-12 kg	14 kg	1 kit
069547	noir	1020-1200 mm	985-1168 mm	0,5-12 kg	14 kg	1 kit
069549	noir	850-1000 mm	805-988 mm	4-15 kg	17 kg	1 kit
069551	noir	1020-1200 mm	985-1168 mm	4-15 kg	17 kg	1 kit



**Distanceur**

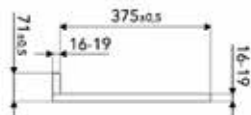
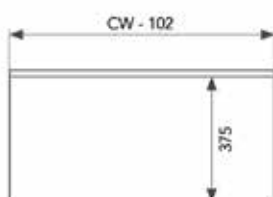
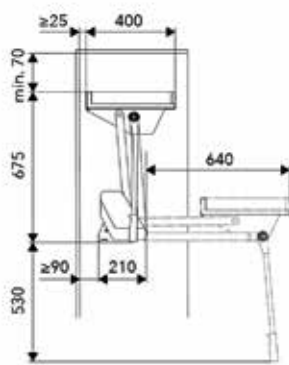
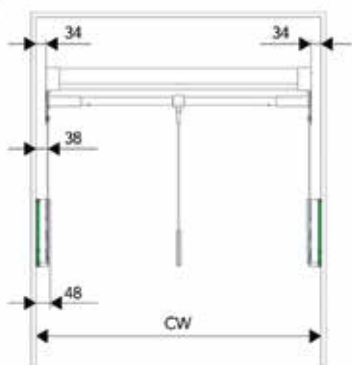
- avec l'élévateur Conero, le distanceur ajoute 30 mm

N° de com.	Finition	L x P x H	Unité de com.
069553	noir	30 x 213 x 229 mm	1 pièce

## ÉLÉVATEUR CONERO TOP

**Élévateur Conero Top**

- élévateur avec étagère (livré sans fond en bois)
- charge utile = charge - 2 kg - le poids de l'étagère
- fonctionnement doux et sûr, même à pleine charge, grâce à un support de force autorégulé
- La largeur de l'armoire est indicative. La largeur intérieure de l'armoire (CW) est déterminante.



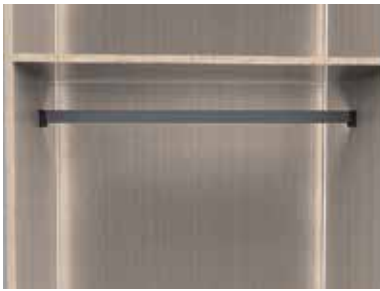
N° de com.	Finition	Largeur de l'armoire	Largeur intérieure armoire (CW)	Charge	Unité de com.
069555	or	500-600 mm	445-628 mm	20 kg	5 kits
069557	or	700-800 mm	625-808 mm	20 kg	5 kits
069559	or	850-1000 mm	805-988 mm	20 kg	5 kits
069561	or	1020-1200 mm	985-1168 mm	20 kg	5 kits
069554	noir	500-600 mm	445-628 mm	20 kg	1 kit
069556	noir	700-800 mm	625-808 mm	20 kg	1 kit
069558	noir	850-1000 mm	805-988 mm	20 kg	1 kit
069560	noir	1020-1200 mm	985-1168 mm	20 kg	1 kit

**Distanceur**

- Avec l'élévateur Conero Top, le distanceur fournie à l'origine de 10 mm est remplacé par ce distanceur de 30 mm.
- Dans ce cas, ce distanceur ne fait qu'ajouter 20 mm.

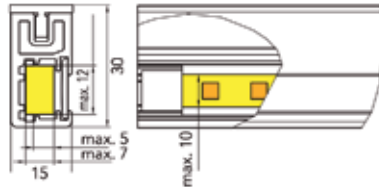
N° de com.	Finition	L x P x H	Unité de com.
069553	noir	30 x 213 x 229 mm	1 pièce

## TRINGLE CONERO

**Tringle Conero**

- le kit contient:
- 1 x tringle
- 1 x joint anti-rayures
- 1 x kit de fixation
- peut être coupé sur mesure

N° de com.	Finition	Largeur intérieure armoire (CW) maximum	L x P x H	Unité de com.
069563	or	920 mm	919 x 15 x 30 mm	1 kit
069565	or	1220 mm	1219 x 15 x 30 mm	10 kits
069562	noir	920 mm	919 x 15 x 30 mm	1 kit
069564	noir	1220 mm	1219 x 15 x 30 mm	1 kit

**Tringle Conero pour éclairage led**

- le kit contient:
- 1 x tringle avec rainure pour bande led
- 1 x joint anti-rayures
- 1 x kit de fixation
- 1 x diffuseur
- bande led à commander séparément
- peut être coupé sur mesure
- sur le dessin:
- max. 5 = épaisseur maximum de la bande led
- max. 7 = épaisseur maximum d'un connecteur éventuel sur la bande led
- max. 10 = largeur maximum de la bande led

N° de com.	Finition	Largeur intérieure armoire (CW) maximum	L x P x H	Unité de com.
069567	or	920 mm	919 x 15 x 30 mm	10 kits
069569	or	1220 mm	1219 x 15 x 30 mm	10 kits
069566	noir	920 mm	919 x 15 x 30 mm	1 kit
069568	noir	1220 mm	1219 x 15 x 30 mm	1 kit

## AMÉNAGEMENT D'INTÉRIEUR POUR DRESSINGS SERVETTO

## ÉLÉVATEURS



Élévateur Servetto 2004

N° de com.	Boîtier	Tringle	Poignée longue	Charge	Largeur réglable	Unité de com.
013749	brun	brun	brun	10 kg	440-610 mm	1 pièce
013487	gris	argent	gris	10 kg	440-610 mm	1 pièce
013653	blanc	nickelé	blanc	10 kg	440-610 mm	1 pièce
013169	noir	nickelé	noir	10 kg	440-610 mm	1 pièce
013996	noir	noir	noir	10 kg	440-610 mm	1 pièce
013748	brun	brun	brun	10 kg	600-1000 mm	1 pièce
013485	gris	argent	gris	10 kg	600-1000 mm	1 pièce
013652	blanc	nickelé	blanc	10 kg	600-1000 mm	1 pièce
013168	noir	nickelé	noir	10 kg	600-1000 mm	1 pièce
013995	noir	noir	noir	10 kg	600-1000 mm	1 pièce
013747	brun	brun	brun	10 kg	770-1200 mm	1 pièce
013486	gris	argent	gris	10 kg	770-1200 mm	1 pièce
013651	blanc	nickelé	blanc	10 kg	770-1200 mm	1 pièce
013167	noir	nickelé	noir	10 kg	770-1200 mm	1 pièce
013994	noir	noir	noir	10 kg	770-1200 mm	1 pièce



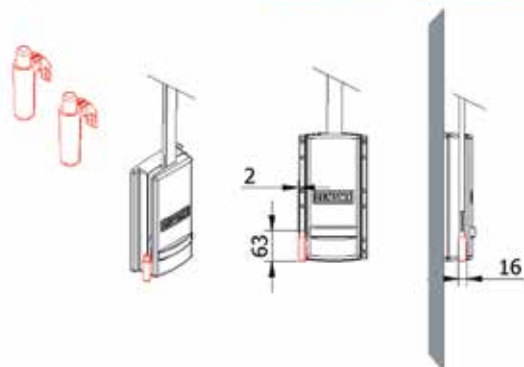
Distanciers pour élévateur Servetto 2004

N° de com.	Finition	Épaisseur (par pièce)	Unité de com.
013511	brun	20 mm	1 paire
013509	gris	20 mm	1 paire
013510	blanc	20 mm	1 paire
013508	noir	20 mm	1 paire



**Amortisseur pour élévateur Servetto 2004**

- par paire: gauche + droite
- non compatible avec l'élévateur Servetto type 3T



N° de com.	Finition	-	Unité de com.
013010	brun	-	1 paire
013008	gris	-	1 paire
013009	blanc	-	1 paire
013007	noir	-	1 paire



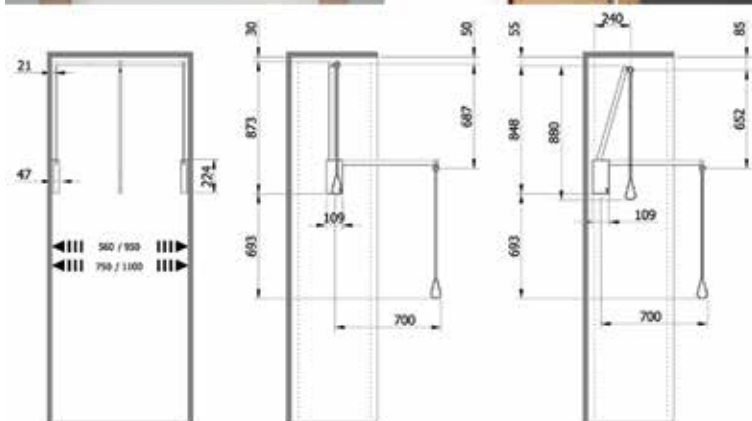
**Rallonge pour élévateur Servetto 2004**

- en plastique transparent (polycarbonate)
- à clipser sur la poignée existante
- non compatible avec le Servetto type 3T

N° de com.	Finition	-	Unité de com.
013984	transparent	-	1 pièce

**Élévateur Servetto type 3T**

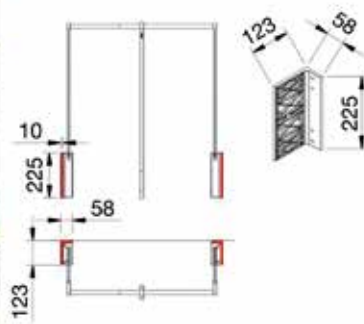
- élévateur amorti en 2 directions (monter et descendre)
- les vis de la plaquette de fixation sont invisibles



N° de com.	Boîtier	Tringle	Poignée longue	Charge	Largeur réglable	Unité de com.
013878	brun	brun	brun	10 kg	560-950 mm	1 pièce
013876	blanc	chromé	transparent	10 kg	560-950 mm	1 pièce
013877	blanc	blanc	transparent	10 kg	560-950 mm	1 pièce
013875	noir	chromé	transparent	10 kg	560-950 mm	1 pièce
013423	noir	noir	noir	10 kg	560-950 mm	1 pièce
013874	brun	brun	brun	10 kg	750-1100 mm	1 pièce
013872	blanc	chromé	transparent	10 kg	750-1100 mm	1 pièce
013873	blanc	blanc	transparent	10 kg	750-1100 mm	1 pièce
013871	noir	chromé	transparent	10 kg	750-1100 mm	1 pièce
013422	noir	noir	noir	10 kg	750-1100 mm	1 pièce

**Distanciers pour élévateurs type 3T**

N° de com.	Finition	Epaisseur (par pièce)	Unité de com.
013881	brun	15 mm	1 paire
013880	blanc	15 mm	1 paire
013879	noir	15 mm	1 paire



**Fixation murale pour élévateur type 3T**

- kit de 2 pièces d'angles pour fixer l'élévateur 3T au mur

N° de com.	Finition	-	Unité de com.
013006	brun	-	1 kit
013005	blanc	-	1 kit
013004	noir	-	1 kit



**Élévateur Otto**

N° de com.	Boîtier/tringle	Charge	Unité de com.
013213	blanc/nickelé	5 kg	1 pièce
013214	noir/nickelé	5 kg	1 pièce

## ÉLÉVATEURS ÉLECTRIQUE

**Élévateur électrique i3**

- télécommande inclus (pile bouton lithium CR 2032 inclus)
- avec détecteur de sécurité

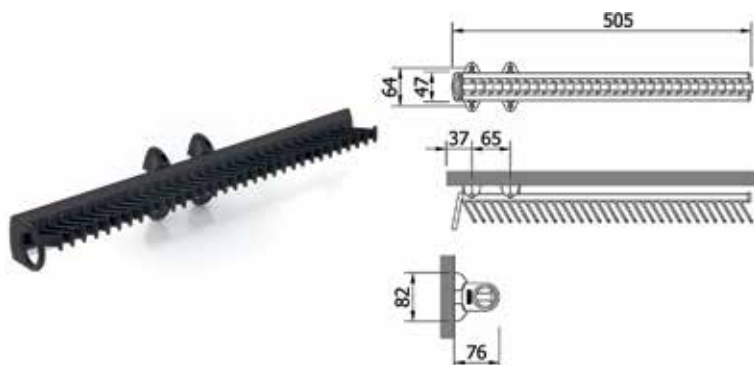
N° de com.	Emballage	Charge	Largeur réglable	Unité de com.
013988	brun/brun	17 kg	750-1200 mm	1 pièce
013987	blanc/chromé	17 kg	750-1200 mm	1 pièce

**Câble pour domotique**

- pour le raccordement du contrôle électronique i3 à un commutateur monostable

N° de com.	Finition	-	Unité de com.
013989	-	-	1 pièce

## PORTE-CRAVATES ET -VÊTEMENTS

**Porte-cravates coulissant SSNBP.1615**

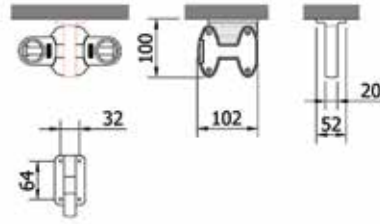
- pour 32 cravates

N° de com.	Finition	Largeur	Profondeur	Hauteur	Unité de com.
013215	noir	505 mm	76 mm	82 mm	1 pièce

**Porte-cravates coulissant SSNBP.1645**

- pour 20 cravates
- avec vide-poches

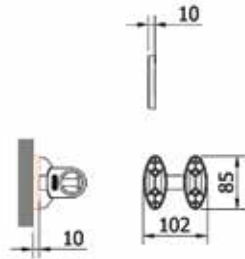
N° de com.	Finition	Largeur	Profondeur	Hauteur	Unité de com.
013415	aluminium/noir	505 mm	120 mm	82 mm	1 pièce



**Fixation SSNBP.1635**

- pour fixer 1 ou 2 porte-cravates en dessous d'une tablette

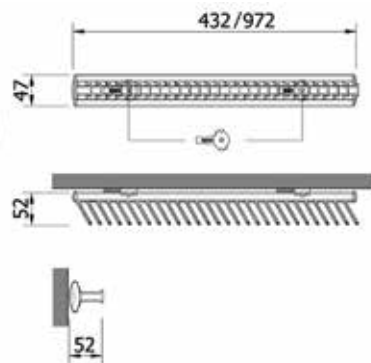
N° de com.	Finition	Largeur	Profondeur	Hauteur	Unité de com.
013416	noir	52 mm	102 mm	100 mm	1 pièce



**Distanceur SSNBP.1695**

- se monte entre les porte-cravates et le panneau du meuble

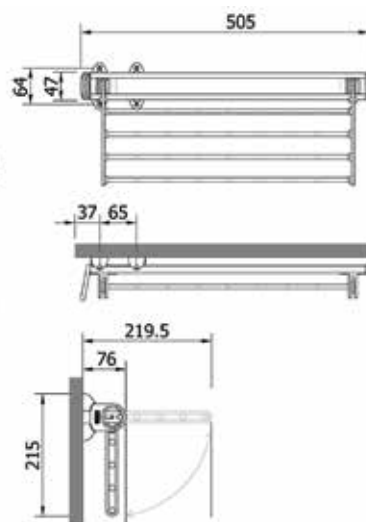
N° de com.	Finition	Epaisseur	Unité de com.
013417	noir	10 mm	1 pièce



**Porte-cravates fixe SSNBP.1625/1685**

- largeur 432 mm pour 28 cravates

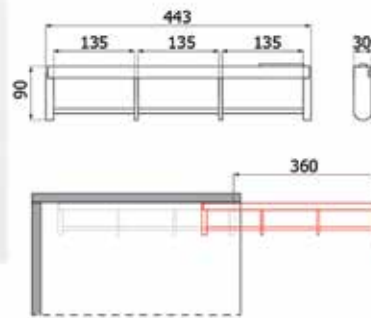
N° de com.	Finition	Largeur	Profondeur	Hauteur	Unité de com.
013418	aluminium/noir	432 mm	52 mm	47 mm	1 pièce



**Porte-pantalons SSNC.1535**

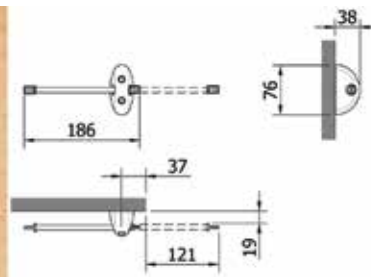
- pliant et coulissant

N° de com.	Finition	Largeur	Profondeur	Hauteur	Unité de com.
013421	aluminium/noir	505 mm	76 mm	215 mm	1 pièce

**Porte-vêtements coulissant T.443**

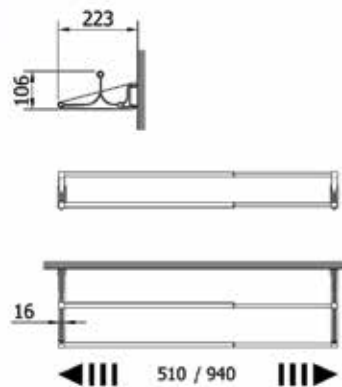
- charge: 10 kg

N° de com.	Finition	Largeur	Profondeur	Hauteur	Unité de com.
013219	noir	30 mm	443 mm	90 mm	1 pièce

**TIGE PORTE-CINTRES****Tige porte-cintres Tirataka**

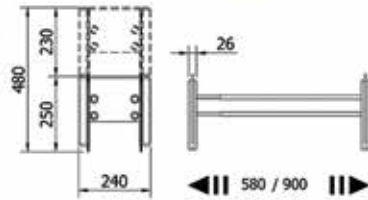
- tige porte-cintres extensible  
 - pour montage sur le panneau latéral ou sous une étagère

N° de com.	Finition			Unité de com.
013217	noir		-	1 pièce

**PORTE-CHAUSSURES****Porte-chaussures TAC**

- adaptable en largeur

N° de com.	Finition	Largeur	Profondeur	Hauteur	Unité de com.
013216	noir	510-940 mm	223 mm	106 mm	1 pièce

**Porte-chaussures CIP**

- superposable
- adaptable en largeur

N° de com.	Finition	Largeur	Profondeur	Hauteur	Unité de com.
013491	noir avec tubes en aluminium	580-900 mm	240 mm	250 mm	1 pièce

## AMÉNAGEMENT D'INTÉRIEUR EN ANTHRACITE

## AMÉNAGEMENT D'INTÉRIEUR POUR DRESSINGS EN ANTHRACITE STARAX



Tiroir extractible

N° de com.	Finition	Largeur	Profondeur	Hauteur	Pour armoire de	Unité de com.
049008	anthracite	660-690 mm	475 mm	150 mm	700 mm	1 pièce
049009	anthracite	760-790 mm	475 mm	150 mm	800 mm	1 pièce



Tiroir avec compartiments extractible

N° de com.	Finition	Largeur	Profondeur	Hauteur	Pour armoire de	Compartiments	Unité de com.
049019	anthracite	560-590 mm	475 mm	100 mm	600 mm	12	1 pièce
049020	anthracite	660-690 mm	475 mm	100 mm	700 mm	12	1 pièce
049021	anthracite	760-790 mm	475 mm	100 mm	800 mm	15	1 pièce
049022	anthracite	860-890 mm	475 mm	100 mm	900 mm	18	1 pièce

**Porte-pantalons extractible**

N° de com.	Finition	Largeur	Profondeur	Hauteur	Pour armoire de	Nombre de supports	Unité de com.
049011	anthracite	560-590 mm	475 mm	70 mm	600 mm	6	1 pièce
049012	anthracite	660-690 mm	475 mm	70 mm	700 mm	8	1 pièce
049013	anthracite	760-790 mm	475 mm	70 mm	800 mm	9	1 pièce
049014	anthracite	860-890 mm	475 mm	70 mm	900 mm	10	1 pièce

**Porte-pantalons extractible**

- simple, pour 10 pantalons

N° de com.	Finition	Largeur	Profondeur	Hauteur	Pour armoire de	Unité de com.
049025	anthracite	360 mm	460 mm	150 mm	400 mm	1 pièce

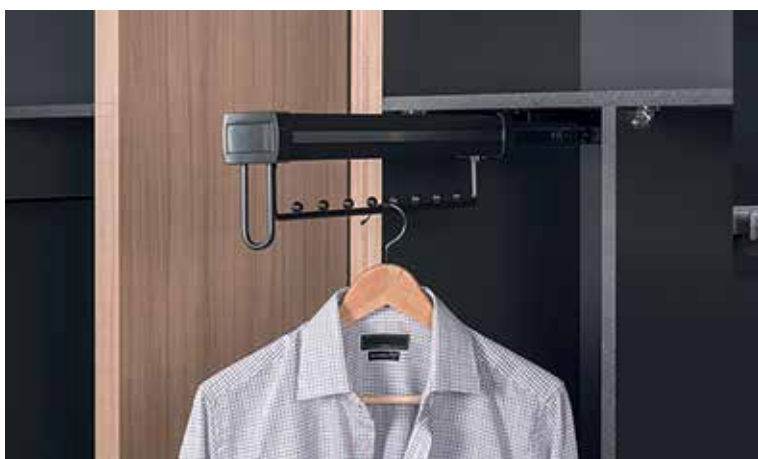
**Porte-pantalons extractible double**

- double, pour 20 pantalons

N° de com.	Finition	Largeur	Profondeur	Hauteur	Pour armoire de	Unité de com.
049026	anthracite	610 mm	460 mm	145 mm	700 mm	1 pièce

**Porte-pantalons et -ceintures extractible**

N° de com.	Finition	Largeur	Profondeur	Hauteur	Pour armoire de	Nombre de supports	Unité de com.
049015	anthracite	560-590 mm	475 mm	125 mm	600 mm	8	1 pièce
049016	anthracite	660-690 mm	475 mm	125 mm	700 mm	10	1 pièce
049017	anthracite	760-790 mm	475 mm	125 mm	800 mm	12	1 pièce
049018	anthracite	860-890 mm	475 mm	125 mm	900 mm	14	1 pièce

**Porte-cintres extractible**

- fixation sous le panneau supérieur  
ou sous une étagère

N° de com.	Finition	Largeur	Profondeur	Hauteur	Pour armoire de	Unité de com.
049027	anthracite	80 mm	460 mm	150 mm	600 mm	1 pièce

**Porte-cintres extractible**

- avec glissière en PVC  
- fixation sous le panneau supérieur ou  
sous une tablette

N° de com.	Finition	Largeur	Profondeur	Hauteur	Unité de com.
049048	anthracite	50 mm	300 mm	60 mm	1 pièce
049049	anthracite	50 mm	350 mm	60 mm	1 pièce
049050	anthracite	50 mm	400 mm	60 mm	1 pièce
049051	anthracite	50 mm	450 mm	60 mm	1 pièce



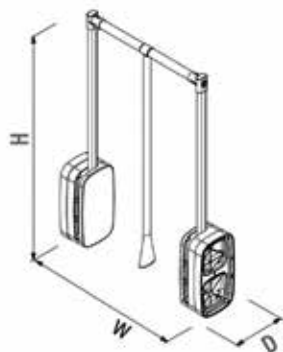
**Porte-cravates et ceintures extractible**

N° de com.	Finition	Gauche/droite	Largeur	Profondeur	Hauteur	Unité de com.
049029	anthracite	gauche	125 mm	475 mm	70 mm	1 pièce
049030	anthracite	droite	125 mm	475 mm	70 mm	1 pièce



**Porte-cravates extractible**

N° de com.	Finition	Gauche/droite	Largeur	Profondeur	Hauteur	Unité de com.
049028	anthracite	gauche	125 mm	475 mm	70 mm	1 pièce
049033	anthracite	droite	125 mm	475 mm	70 mm	1 pièce



**Élévateurs type S-6012**

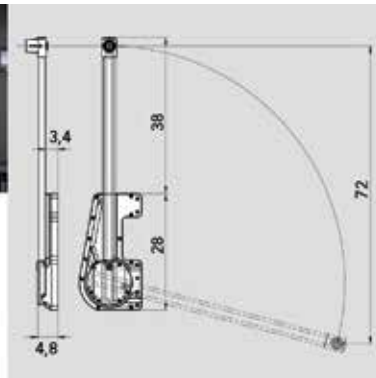
- réglable en largeur
- distanceur optionel

N° de com.	Finition	Charge	Largeur réglable	Unité de com.
049045	anthracite	max. 12 kg	850-1150 mm	1 pièce
049046	gris	max. 12 kg	850-1150 mm	1 pièce



Distanceur pour élévateur type S-6012

N° de com.	Finition	Epaisseur	Unité de com.
049052	anthracite	25 mm	1 pièce
049053	gris	25 mm	1 pièce



Élévateurs type S-6014

- réglable en largeur
- distanceur en option

N° de com.	Finition	Charge	Largeur réglable	Unité de com.
049001	anthracite	max. 15 kg	850-1150 mm	1 pièce
040968	gris	max. 15 kg	850-1150 mm	1 pièce



Distanceur pour élévateur type S-6014

N° de com.	Finition	Epaisseur	Unité de com.
049003	anthracite	25 mm	1 pièce
041113	gris	25 mm	1 pièce



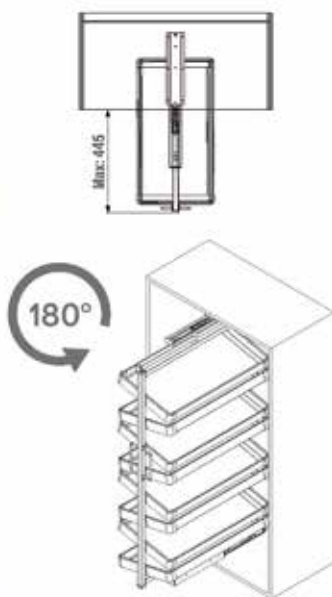
Porte-chaussures horizontal extractible

N° de com.	Finition	Largeur	Profondeur	Hauteur	Pour armoire de	Unité de com.
049031	anthracite	560-590 mm	475 mm	150 mm	600 mm	1 pièce
049023	anthracite	660-690 mm	475 mm	150 mm	700 mm	1 pièce
049024	anthracite	760-790 mm	475 mm	150 mm	800 mm	1 pièce
049032	anthracite	860-890 mm	475 mm	150 mm	900 mm	1 pièce



Porte-chaussures vertical extractible

N° de com.	Finition	Gauche/droite	Largeur	Profondeur	Hauteur	Unité de com.
049034	anthracite	gauche	325 mm	475 mm	1000 mm	1 pièce
049035	anthracite	droite	325 mm	475 mm	1000 mm	1 pièce

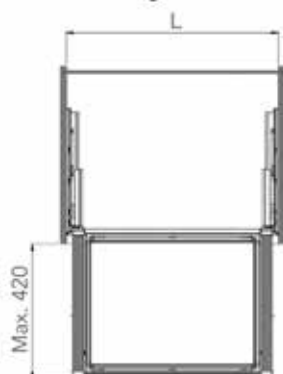
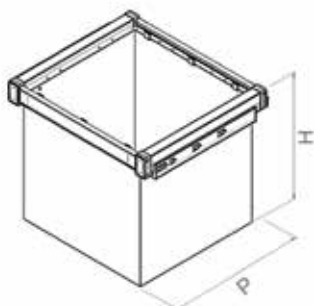
**Porte-chaussures rotatif**

- kit contient: cadre, glissière, étagères et fixations

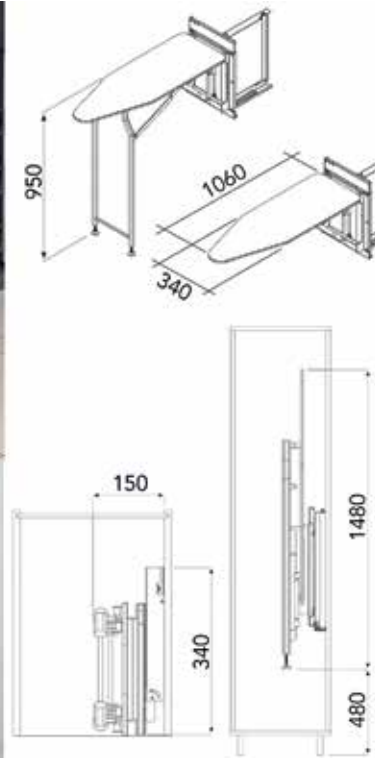
N° de com.	Finition	Largeur	Largeur intérieure armoire min.	Profondeur	Hauteur	Nombre d'étagères	Unité de com.
049038	anthracite	700 mm	764 mm	360 mm	1630-1830 mm	10	1 kit
049047	anthracite	700 mm	764 mm	360 mm	1910-2110 mm	12	1 kit

**Sac à linge**

- sac à linge avec glissières



N° de com.	Finition	Largeur	Profondeur	Hauteur	Nombre de sacs	Unité de com.
049041	anthracite	560-590 mm	475 mm	430 mm	1	1 kit
049042	anthracite	660-690 mm	475 mm	430 mm	1	1 kit
049043	anthracite	760-790 mm	475 mm	430 mm	2	1 kit
049044	anthracite	860-890 mm	475 mm	430 mm	2	1 kit



**Ferrure pour planche à repasser S-6611**

- ferrure complète, housse inclus
- à monter à gauche ou à droite

N° de com.	Finition	Largeur	Profondeur	Hauteur	Unité de com.
049004	anthracite	150 mm	340 mm	1480 mm	1 pièce
035278	gris	150 mm	340 mm	1480 mm	1 pièce

**Housse pour planche à repasser type S-6611**

- housse de remplacement

N° de com.	Finition	Pour planche à repasser type	Unité de com.
049039	anthracite	S-6611	1 pièce
040936	gris	S-6611	1 pièce



**Planche à repasser pliable type S-6616**

- ferrure complète, housse inclus

N° de com.	Finition	Largeur	Profondeur	Hauteur	Unité de com.
049006	anthracite	330 mm	510 mm	150 mm	1 pièce

**Housse pour planche à repasser type S-6616**

- housse de remplacement

N° de com.	Finition	Pour planche à repasser type	Unité de com.
049040	anthracite	S-6616	1 pièce

**Miroir extractible type S-6612**

N° de com.	Finition	Largeur	Profondeur	Hauteur	Unité de com.
049005	anthracite	120 mm	340 mm	1300 mm	1 pièce

## AMÉNAGEMENT D'INTÉRIEUR POUR DRESSINGS EN ANTHRACITE LOIJA

**Miroir extractible Lago de Sanabria**

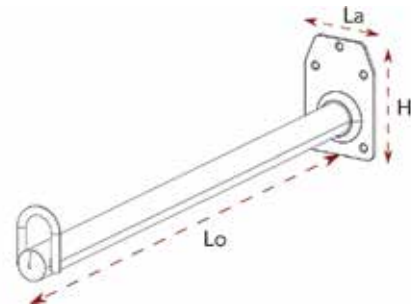
- extraction totale
- le miroir est protégé dans son cadre
- pivotant 180°

N° de com.	Finition	Largeur	Epaisseur	Hauteur	Unité de com.
042122	anthracite	420 mm	40 mm	1300 mm	1 pièce



**Tube de penderie Quebranthahuesos**

- fixation latérale
- permet de différencier la hauteur de suspension dans une armoire
- sans cintres

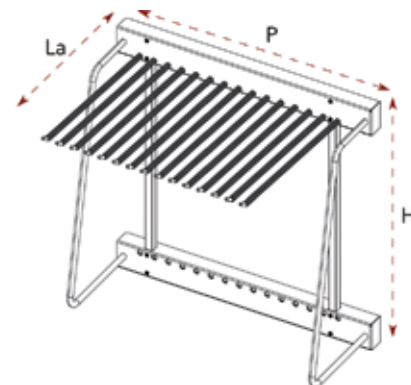


N° de com.	Finition	Largeur	Longueur	Hauteur	Unité de com.
042130	anthracite	50 mm	300 mm	75 mm	1 pièce
042131	anthracite	50 mm	350 mm	75 mm	1 pièce



**Porte-pantalons extractible Bahia de Mazarron**

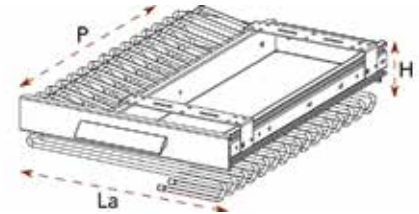
- fixation latérale
- supports recouverts d'antidérapant
- glissières à sortie totale inclus
- pour 12 ou 15 pantalons



N° de com.	Finition	Nombre de pantalons	Largeur	Profondeur	Hauteur	Unité de com.
042128	anthracite	12	356 mm	382 mm	486 mm	1 pièce
042129	anthracite	15	356 mm	486 mm	486 mm	1 pièce

**Porte-pantalons extractible Moncayo**

- fixation sous une tablette
- avec écuille pour cravates et ceintures
- cintres avec antidérapant
- 15 cintres inclus
- cintres supplémentaires à commander séparément



N° de com.	Finition	Description	Largeur	Profondeur	Hauteur	Unité de com.
042126	anthracite	porte-pantalons avec écuille à droite	347 mm	490 mm	105 mm	1 pièce
042127	anthracite	porte-pantalons avec écuille à gauche	347 mm	490 mm	105 mm	1 pièce

**Porte-pantalons extractible double Doñana**

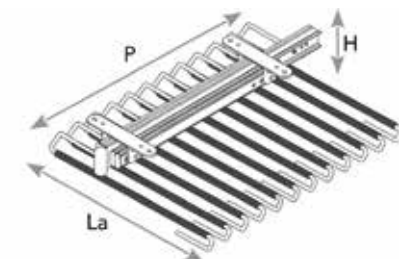
- fixation sous une tablette
- avec écuille pour cravates et ceintures
- cintres avec antidérapant
- 30 cintres inclus
- cintres supplémentaires à commander séparément



N° de com.	Finition	Description	Largeur	Profondeur	Hauteur	Unité de com.
042125	anthracite	porte-pantalons	690 mm	490 mm	105 mm	1 pièce

**Porte-pantalons extractible Loija**

- fixation sous une tablette
- pour 9, 12 ou 14 pantalons
- supports recouverts d'antidérapant
- gauche/droite réversible
- glissière à sortie totale inclus

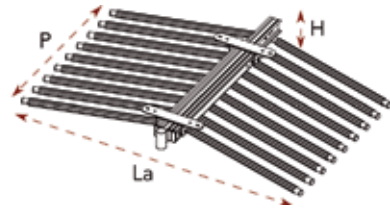


N° de com.	Finition	Nombre de pantalons	Largeur	Profondeur	Hauteur	Unité de com.
042119	anthracite	9	335 mm	370 mm	100 mm	1 pièce
042120	anthracite	12	335 mm	470 mm	100 mm	1 pièce
042121	anthracite	14	335 mm	547 mm	100 mm	1 pièce



**Porte-pantalons extractible Milano**

- fixation sous une tablette
- supports recouverts d'antidérapant
- glissière à sortie totale inclus
- pour 14 ou 18 pantalons

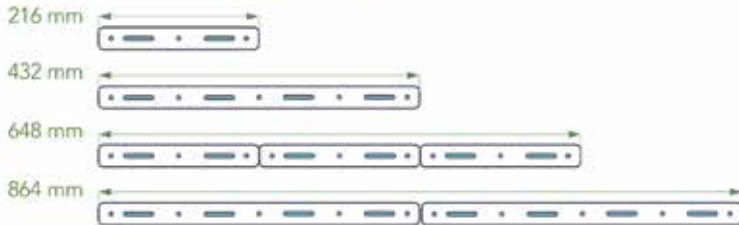
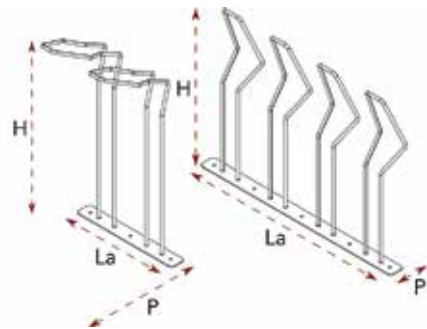


N° de com.	Finition	Nombre de pantalons	Largeur	Profondeur	Hauteur	Unité de com.
042123	anthracite	14	643 mm	366 mm	54 mm	1 pièce
042124	anthracite	18	643 mm	465 mm	54 mm	1 pièce



**Porte-chaussures Peñon de Ifach**

- pour montage sur un fond extractible
- porte-chaussures et poignée à commander séparément



N° de com.	Finition	Description	Largeur	Profondeur	Hauteur	Unité de com.
042146	anthracite	porte-chaussures 1 paire	216 mm	62 mm	318 mm	1 pièce
042147	anthracite	porte-chaussures 2 paires	432 mm	62 mm	318 mm	1 pièce
042148	anthracite	porte-bottes 1 paire	216 mm	225 mm	410 mm	1 pièce
042149	anthracite	porte-bottes 2 paires	432 mm	225 mm	410 mm	1 pièce
042151	anthracite	poignée	300 mm	-	250 mm	1 pièce

**Porte-chaussures extractible Lobo**

- adaptable en largeur
- coulisses inclus
- muni d'équerres pour la fixation d'une face en bois

N° de com.	Finition	Largeur	Profondeur	Hauteur	Unité de com.
042136	anthracite	400-600 mm	455 mm	147 mm	1 pièce
042137	anthracite	500-800 mm	455 mm	147 mm	1 pièce
042138	anthracite	600-1000 mm	455 mm	147 mm	1 pièce
042139	anthracite	800-1400 mm	455 mm	147 mm	1 pièce

**Porte-chaussures extractible Lago de Banyoles**

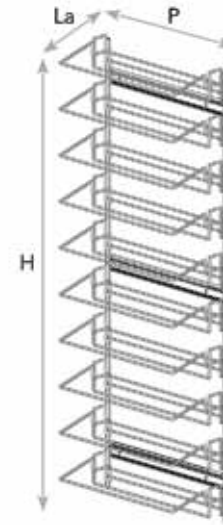
- adaptable en largeur
- coulisses inclus

N° de com.	Finition	Largeur	Profondeur	Hauteur	Unité de com.
042132	anthracite	400-600 mm	480 mm	150 mm	1 pièce
042133	anthracite	500-800 mm	480 mm	150 mm	1 pièce
042134	anthracite	600-1000 mm	480 mm	150 mm	1 pièce
042135	anthracite	800-1400 mm	480 mm	150 mm	1 pièce



**Porte-chaussures extractible Reno Executive**

- fixation latérale
- coulisses à sortie totale inclus
- largeur de l'armoire min.: 350 mm

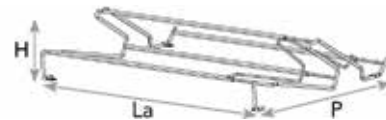


N° de com.	Finition	Nombre de niveaux	Largeur	Profondeur	Hauteur	Unité de com.
042144	anthracite	6	235 mm	495 mm	803 mm	1 pièce
042145	anthracite	10	235 mm	495 mm	1373 mm	1 pièce



**Porte-chaussures Jabali**

- porte-chaussures extractible en largeur
- montage au fond



N° de com.	Finition	Largeur (extractible)	Profondeur	Hauteur	Unité de com.
042140	anthracite	400-600 mm	390 mm	110 mm	1 pièce
042141	anthracite	500-800 mm	390 mm	110 mm	1 pièce
042142	anthracite	600-1000 mm	390 mm	110 mm	1 pièce
042143	anthracite	800-1400 mm	390 mm	110 mm	1 pièce



**Distanceur Topo**

- acier avec en plastique noir
- épaisseur: 40 mm

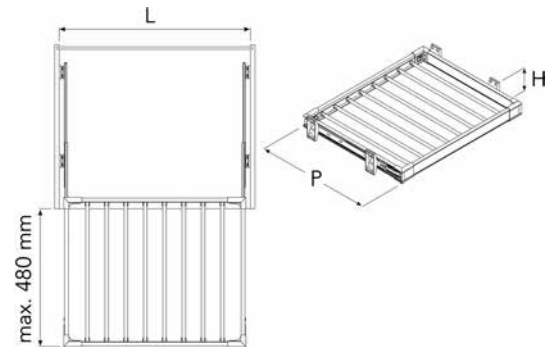
N° de com.	Finition	Epaisseur	Unité de com.
042150	anthracite	40 mm	2 pièces

## AMÉNAGEMENT D'INTÉRIEUR POUR DRESSINGS EN ALUMINIUM

## AMÉNAGEMENT D'INTÉRIEUR POUR DRESSINGS EN ALUMINIUM STARAX

**Porte-pantalons**

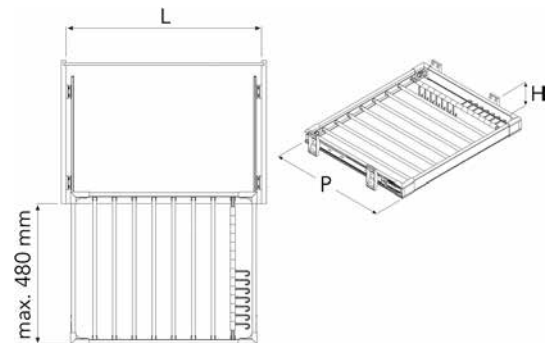
- fixation entre les côtés du meuble
- réglable en largeur
- glissières à sortie totale avec amortisseur inclus



N° de com.	Finition	Largeur	Profondeur	Hauteur	Pour armoire	Nombre de pantalons	Unité de com.
040905	aluminium	450-480 mm	470 mm	95 mm	500 mm	5	1 pièce
040906	aluminium	500-530 mm	470 mm	95 mm	550 mm	6	1 pièce

**Porte-pantalons, -cravates et -ceintures**

- fixation entre les côtés du meuble
- réglable en largeur
- glissières à sortie totale avec amortisseur inclus

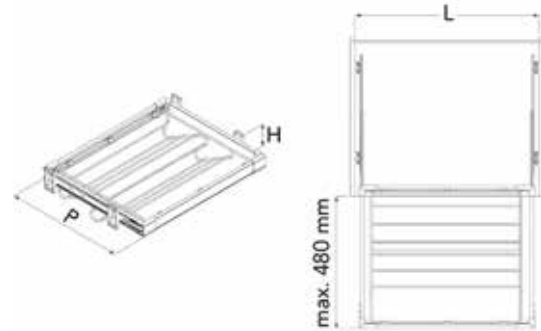


N° de com.	Finition	Largeur	Profondeur	Hauteur	Pour armoire	Nombre de pantalons	Unité de com.
040907	aluminium	550-580 mm	470 mm	95 mm	600 mm	6	1 pièce
040908	aluminium	650-680 mm	470 mm	95 mm	700 mm	8	1 pièce
040909	aluminium	750-780 mm	470 mm	95 mm	800 mm	9	1 pièce
040910	aluminium	850-880 mm	470 mm	95 mm	900 mm	11	1 pièce



**Porte-chaussures horizontal**

- fixation entre les côtés du meuble
- réglable en largeur
- glissières à sortie totale avec amortisseur inclus

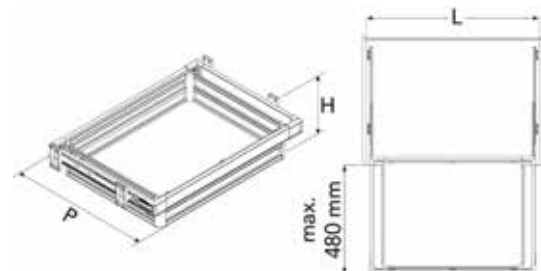


N° de com.	Finition	Largeur	Profondeur	Hauteur	Pour armoire	Unité de com.
040922	aluminium	550-580 mm	470 mm	170 mm	600 mm	1 pièce
040923	aluminium	650-680 mm	470 mm	170 mm	700 mm	1 pièce
040924	aluminium	750-780 mm	470 mm	170 mm	800 mm	1 pièce
040925	aluminium	850-880 mm	470 mm	170 mm	900 mm	1 pièce



**Tiroir**

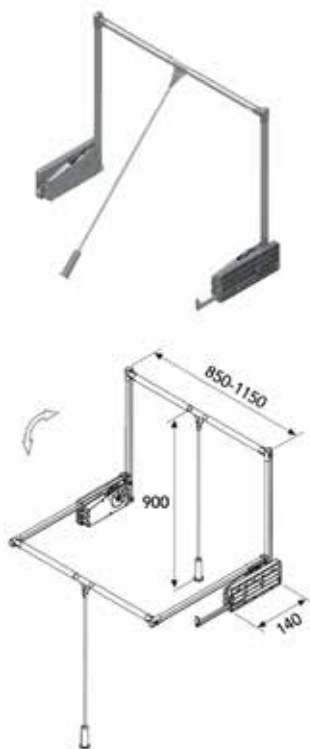
- fixation entre les côtés du meuble
- réglable en largeur
- glissières à sortie totale avec amortisseur inclus



N° de com.	Finition	Largeur	Profondeur	Hauteur	Pour armoire	Unité de com.
040911	aluminium	350-380 mm	470 mm	160 mm	400 mm	1 pièce
040917	aluminium	750-780 mm	470 mm	160 mm	800 mm	1 pièce



Élévateurs type S-6013



N° de com.	Finition	Charge	Largeur réglable	Unité de com.
040967	gris	max. 10 kg	850-1150 mm	1 pièce



Distanceur pour élévateur type S-6013

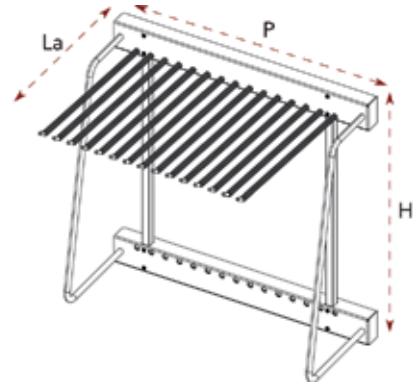
N° de com.	Finition	Epaisseur	Unité de com.
041112	gris	25 mm	1 pièce

## AMÉNAGEMENT D'INTÉRIEUR POUR DRESSINGS EN CHROMÉ

## PORTE-VÊTEMENTS EN CHROMÉ

**Porte-pantalons extractible Bahia de Mazarron**

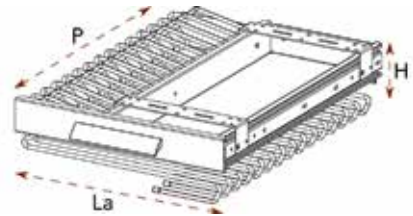
- fixation latérale
- supports recouverts d'antidérapant
- glissières à sortie totale inclus
- pour 12 ou 15 pantalons



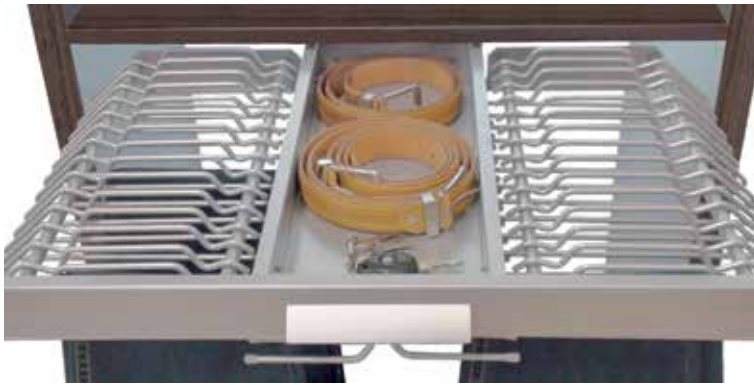
N° de com.	Finition	Nombre de pantalons	Largeur	Profondeur	Hauteur	Unité de com.
040821	chromé	12	356 mm	382 mm	486 mm	1 pièce
040822	chromé	15	356 mm	486 mm	486 mm	1 pièce

**Porte-pantalons extractible Moncayo**

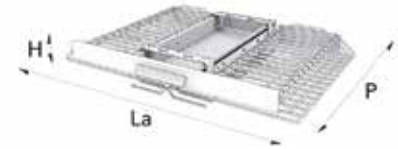
- fixation sous une tablette
- avec écuille pour cravates et ceintures
- cintres avec antidérapant
- 15 cintres inclus
- cintres supplémentaires à commander séparément



N° de com.	Finition	Description	Largeur	Profondeur	Hauteur	Unité de com.
041814	chromé	porte-pantalons avec écuille à droite	347 mm	490 mm	105 mm	1 pièce
041850	chromé	porte-pantalons avec écuille à gauche	347 mm	490 mm	105 mm	1 pièce
041815	chromé	cintre supplémentaire	340 mm	-	-	1 pièce

**Porte-pantalons extractible double Doñana**

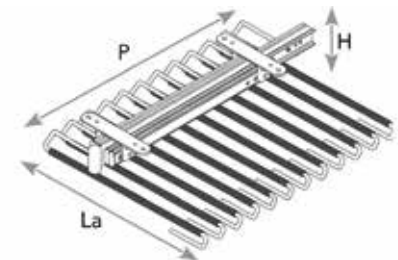
- fixation sous une tablette
- avec écuille pour cravates et ceintures
- cintres avec antidérapant
- 30 cintres inclus
- cintres supplémentaires à commander séparément



N° de com.	Finition	Description	Largeur	Profondeur	Hauteur	Unité de com.
041812	chromé	porte-pantalons	690 mm	490 mm	105 mm	1 pièce
041813	chromé	cintre supplémentaire	340 mm	-	-	1 pièce

**Porte-pantalons extractible Loija**

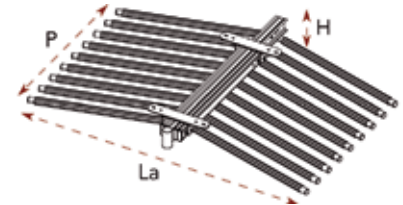
- fixation sous une tablette
- pour 9, 12 ou 14 pantalons
- supports recouverts d'antidérapant
- gauche/droite réversible
- glissière à sortie totale inclus



N° de com.	Finition	Nombre de pantalons	Largeur	Profondeur	Hauteur	Unité de com.
040823	chromé	9	335 mm	370 mm	100 mm	1 pièce
040824	chromé	12	335 mm	470 mm	100 mm	1 pièce
040825	chromé	14	335 mm	547 mm	100 mm	1 pièce

**Porte-pantalons extractible Milano**

- fixation sous une tablette
- supports recouverts d'antidérapant
- glissière à sortie totale inclus
- pour 14 ou 18 pantalons



N° de com.	Finition	Nombre de pantalons	Largeur	Profondeur	Hauteur	Unité de com.
040826	chromé	14	643 mm	366 mm	54 mm	1 pièce
040827	chromé	18	643 mm	465 mm	54 mm	1 pièce



**Porte-pantalons pivotant**

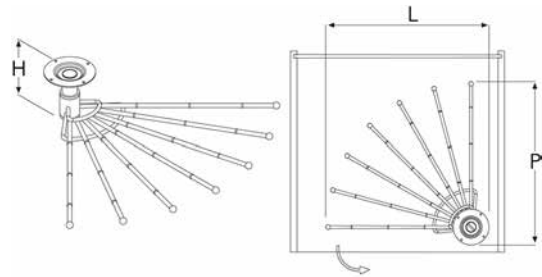
- pour 7 pantalons
- pour le montage en dessous d'une tablette
- supports complètement recouverts d'antidérapant

N° de com.	Finition	Largeur	Profondeur	Hauteur	Unité de com.
050419	chromé	430 mm	430 mm	75 mm	1 pièce



**Porte-pantalons pivotant**

- pour 7 pantalons
- pour le montage en dessous d'une tablette
- 7 tiges avec anneaux antidérapants

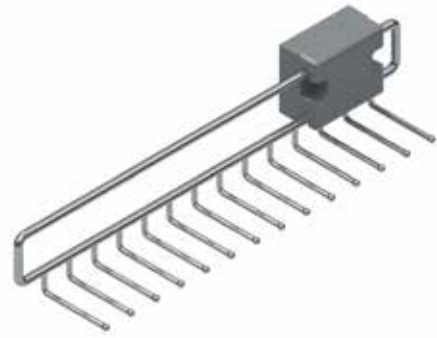


N° de com.	Finition	Largeur	Profondeur	Hauteur	Unité de com.
040882	chromé	460 mm	460 mm	80 mm	1 pièce



**Porte-cravates coulissant**

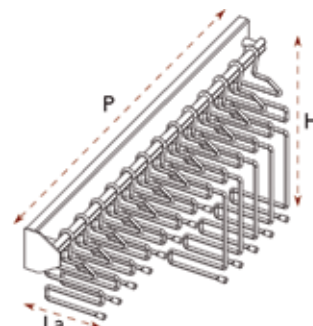
- fixation latérale à gauche ou à droite



N° de com.	Finition	Largeur	Profondeur	Hauteur	Unité de com.
040884	chromé	85 mm	460 mm	90 mm	1 pièce

**Porte-cravates extractible Timanfaya**

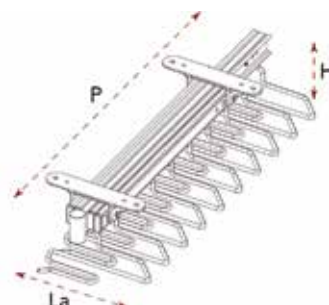
- glissière à sortie totale
- fixation latéral
- 15 pince-cravates inclus
- pince-cravates supplémentaires à commander séparément



N° de com.	Finition	Description	Largeur	Profondeur	Longueur	Hauteur	Unité de com.
041822	chromé	porte-cravates	79 mm	461 mm	-	229 mm	1 pièce
041823	chromé	pince-cravates supplémentaire	79 mm	-	100 mm	-	1 pièce

**Porte-cravates et -ceintures extractible Alce**

- fixation sous une tablette
- design assorti au porte-pantalons Loija et Milano
- glissière à sortie totale inclus
- avec 8 ou 10 supports



N° de com.	Finition	Nombre de supports	Largeur	Profondeur	Hauteur	Unité de com.
040835	chromé	8	137 mm	366 mm	150 mm	1 pièce



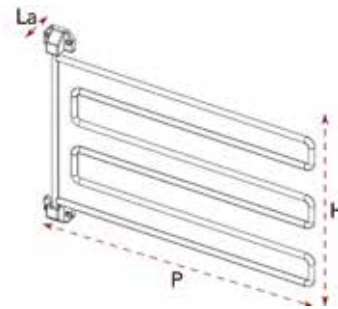
**Porte-cravates et -ceintures pivotant**  
- fixation latérale



N° de com.	Finition	Largeur	Profondeur	Hauteur	Unité de com.
040887	chromé	350 mm	50 mm	350 mm	1 pièce



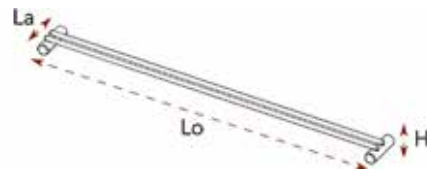
**Porte-cravates et -ceintures Tejon**  
- fixation latérale ou sur la porte du meuble  
- pivotant



N° de com.	Finition	Largeur	Profondeur	Hauteur	Unité de com.
040870	chromé	16 mm	284 mm	209 mm	1 pièce



**Porte-cravates et -ceintures**  
- fixation latérale ou sur la porte du meuble



N° de com.	Finition	Largeur	Longueur	Hauteur	Unité de com.
040837	chromé	40 mm	300 mm	16 mm	1 pièce
040838	chromé	40 mm	390 mm	16 mm	1 pièce

**Porte-cintres coulissant**

- fixation en-dessous du plafond ou d'une tablette



N° de com.	Finition	Largeur	Profondeur	Hauteur	Unité de com.
040899	chromé	50 mm	300 mm	60 mm	1 pièce
040900	chromé	50 mm	350 mm	60 mm	1 pièce
040901	chromé	50 mm	400 mm	60 mm	1 pièce
040902	chromé	50 mm	450 mm	60 mm	1 pièce

**Porte-cintres coulissant**

- fixation en-dessous du plafond ou d'une tablette



N° de com.	Finition	Largeur	Profondeur	Hauteur	Unité de com.
040897	chromé	35 mm	450 mm	55 mm	1 pièce

**Porte-cintre extractible**

- porte-cintre avec glissières en PVC  
 - pour vis avec diamètre 3,5 mm (pas inclus)

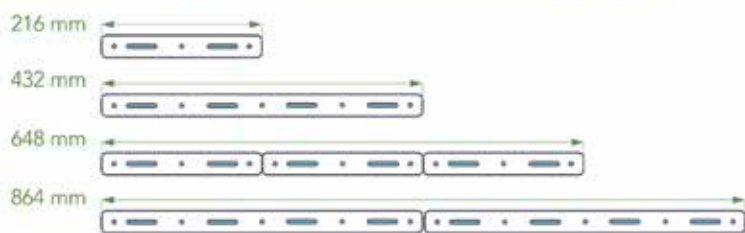
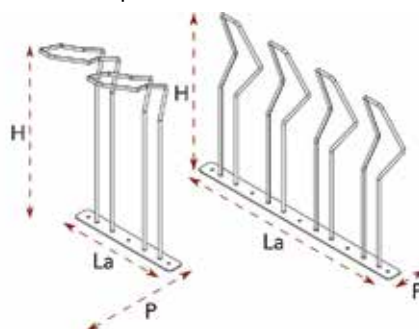
N° de com.	Finition	Longueur	Entraxe	Unité de com.
013448	nickelé	410 mm	381 x 32 mm	1 pièce

**PORTE-CHAUSSURES EN CHROMÉ**



**Porte-chaussures Peñon de Ifach**

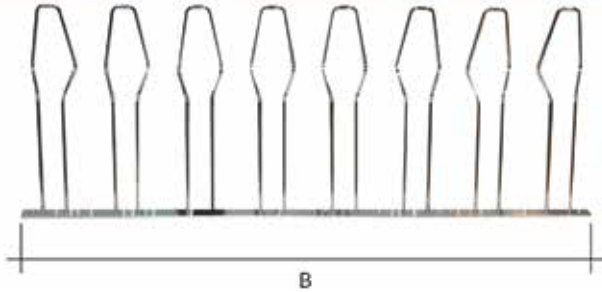
- pour montage sur un fond extractible
- porte-chaussures et poignée
- à commander séparément



N° de com.	Finition	Description	Largeur	Profondeur	Hauteur	Unité de com.
042111	chromé	porte-chaussures 1 paire	216 mm	62 mm	318 mm	1 pièce
042110	chromé	porte-chaussures 2 paires	432 mm	62 mm	318 mm	1 pièce
042115	chromé	porte-chaussures 4 paires	864 mm	62 mm	318 mm	1 pièce
042112	chromé	porte-bottes 1 paire	216 mm	225 mm	410 mm	1 pièce
042113	chromé	porte-bottes 2 paires	432 mm	225 mm	410 mm	1 pièce
042116	chromé	porte-bottes 3 paires	648 mm	225 mm	410 mm	1 pièce
042117	chromé	porte-bottes 4 paires	864 mm	225 mm	410 mm	1 pièce
041811	chromé	poignée	300 mm	-	250 mm	1 pièce


**Porte-chaussures Peñon de Ifach (ancienne version)**

- pour montage sur un fond extractible
- porte-chaussures et poignée à commander séparément

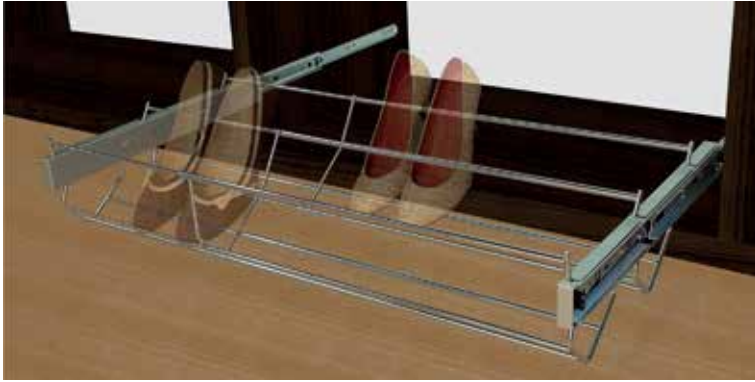


N° de com.	Finition	Description	Largeur	Profondeur	Hauteur	Unité de com.
041831	chromé	porte-bottes 2 paires	450 mm	430 mm	-	1 pièce
041810	chromé	porte-bottes 4 paires	850 mm	430 mm	-	1 pièce
041811	chromé	poignée	300 mm	-	250 mm	1 pièce


**Porte-chaussures extractible Lobo**

- adaptable en largeur
- coulisses inclus
- muni d'équerres pour la fixation d'une face en bois

N° de com.	Finition	Largeur	Profondeur	Hauteur	Unité de com.
040851	chromé	400-600 mm	455 mm	147 mm	1 pièce
040852	chromé	500-800 mm	455 mm	147 mm	1 pièce
040853	chromé	600-1000 mm	455 mm	147 mm	1 pièce
040854	chromé	800-1400 mm	455 mm	147 mm	1 pièce



**Porte-chaussures extractible Lago de Banyoles**

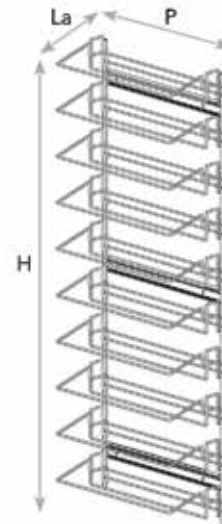
- adaptable en largeur
- coulisses inclus

N° de com.	Finition	Largeur	Profondeur	Hauteur	Unité de com.
040866	chromé	400-600 mm	480 mm	150 mm	1 pièce
040867	chromé	500-800 mm	480 mm	150 mm	1 pièce
040868	chromé	600-1000 mm	480 mm	150 mm	1 pièce
040869	chromé	800-1400 mm	480 mm	150 mm	1 pièce

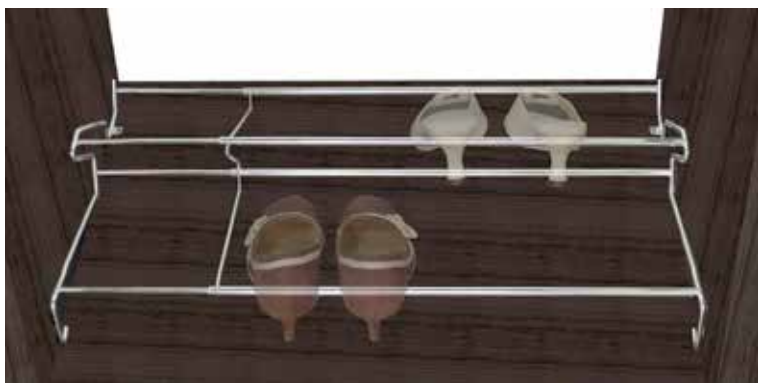


**Porte-chaussures extractible Reno Executive**

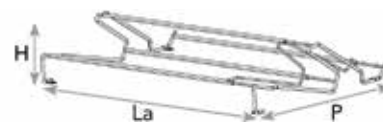
- fixation latérale
- coulisses à sortie totale inclus
- largeur de l'armoire min.: 350 mm



N° de com.	Finition	Nombre de niveaux	Largeur	Profondeur	Hauteur	Unité de com.
040860	chromé	6	235 mm	495 mm	803 mm	1 pièce
040861	chromé	10	235 mm	495 mm	1373 mm	1 pièce

**Porte-chaussures Jabali**

- porte-chaussures extractible en largeur
- montage au fond



N° de com.	Finition	Largeur (extractible)	Profondeur	Hauteur	Unité de com.
041827	chromé	400-600 mm	390 mm	110 mm	1 pièce
041828	chromé	500-800 mm	390 mm	110 mm	1 pièce
041829	chromé	600-1000 mm	390 mm	110 mm	1 pièce
041830	chromé	800-1400 mm	390 mm	110 mm	1 pièce

**Porte-chaussures Duomo**

- adaptable en largeur

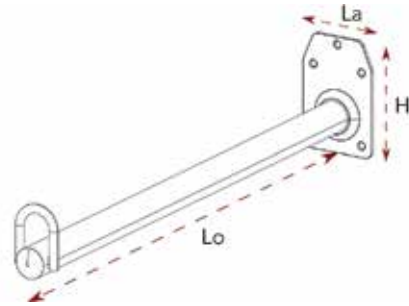
N° de com.	Finition	Largeur	Unité de com.
040863	chromé	830-1130 mm	1 pièce

DIVERS EN CHROMÉ



**Tube de penderie Quebranthahuesos**

- fixation latérale
- permet de différencier la hauteur de suspension dans une armoire
- sans cintres

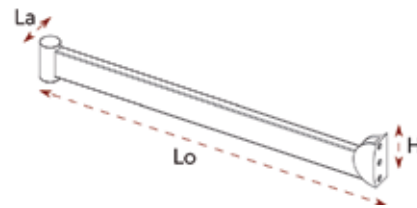


N° de com.	Finition	Largeur	Longueur	Hauteur	Unité de com.
040833	chromé	50 mm	300 mm	75 mm	1 pièce
040834	chromé	50 mm	350 mm	75 mm	1 pièce



**Pousse-manches Toro**

- pour éviter qu'un habit se coince dans la porte du placard



N° de com.	Finition	Gauche/droite	Largeur	Longueur	Hauteur	Unité de com.
041824	chromé	gauche	26 mm	370 mm	52 mm	1 pièce
041825	chromé	droite	26 mm	370 mm	52 mm	1 pièce



**Porte-cintres pivotant pour 7 cintres**

N° de com.	Finition	Longueur	Unité de com.
050311	chromé	295 mm	1 pièce

**Support à crochets**

- avec 5 crochets
- fixation latérale ou au plafond

N° de com.	Finition	Fixation	Largeur	Profondeur	Hauteur	Unité de com.
049833	chromé	latérale	350 mm	43 mm	49 mm	1 pièce
050355	chromé	plafond	350 mm	44 mm	48 mm	1 pièce

**Distanceur Topo**

- acier avec en plastique noir
- épaisseur: 40 mm

N° de com.	Finition	Epaisseur	Unité de com.
040864	métal/noir	40 mm	2 pièces

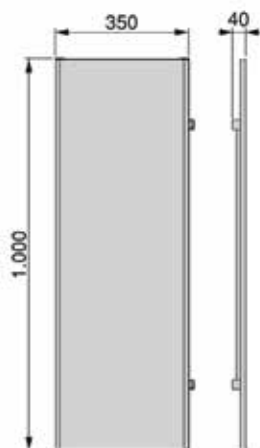
**Distanceur Galapago**

- plastique
- épaisseur: 23 mm

N° de com.	Finition	Epaisseur	Unité de com.
040865	noir	23 mm	1 pièce

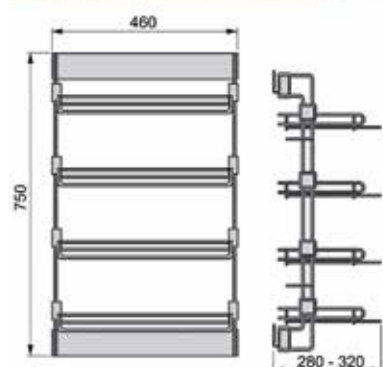
## AMÉNAGEMENT D'INTÉRIEUR POUR DRESSINGS MOKKA-LINE

## AMÉNAGEMENT D'INTÉRIEUR POUR DRESSINGS MOKKA-LINE

**Miroir extractible Mokka-Line**

- glissières avec amortisseur inclus
- peut être monté à gauche ou à droite
- profondeur minimale de l'armoire 380 mm
- peut pivoter jusqu'à 180° une fois le miroir est retiré

N° de com.	Finition	Largeur	Profondeur	Hauteur	Unité de com.
020406	mokka	40 mm	350 mm	1000 mm	1 pièce

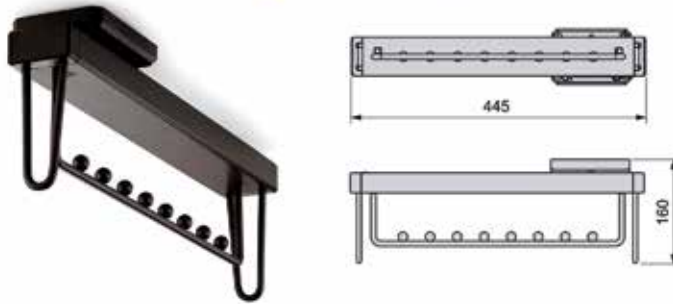
**Porte-chaussures extractible Mokka-Line**

- glissières avec amortisseur inclus
- montage à gauche ou à droite
- les tablettes sont inclinables

N° de com.	Finition	Montage	Largeur	Profondeur	Hauteur	Unité de com.
041942	mokka	droite	280/320 mm	460 mm	750 mm	1 pièce

**Porte-vêtements extractible Mokka-Line**

- glissière avec amortisseur inclus
- pour 9 cintres



N° de com.	Finition	Profondeur	Hauteur	Unité de com.
041943	mokka	445 mm	160 mm	1 pièce

**Tiroir à bijoux extractible Mokka-Line**

- avec système soft-closing
- réglable en largeur
- fixation latérale

N° de com.	Finition	Pour armoire de	Largeur	Profondeur	Hauteur	Unité de com.
041832	mokka	600 mm	564/614 mm	475 mm	70 mm	1 pièce
041833	mokka	800 mm	764/814 mm	475 mm	70 mm	1 pièce
041834	mokka	900 mm	864/914 mm	475 mm	70 mm	1 pièce



**Porte-pantalons extractible Mokka-Line**

- avec système soft-closing
- réglable en largeur
- supports recouverts d'antidérapant
- fixation latérale

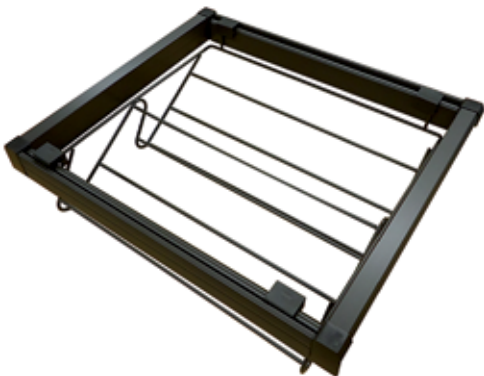
N° de com.	Finition	Pour armoire de	Nombre de pantalons	Largeur	Profondeur	Hauteur	Unité de com.
041835	mokka	600 mm	8	564/614 mm	475 mm	60 mm	1 pièce
041836	mokka	800 mm	12	764/814 mm	475 mm	60 mm	1 pièce
041837	mokka	900 mm	14	964/914 mm	475 mm	60 mm	1 pièce



**Tiroir extractible avec panier fil Mokka-Line**

- avec système soft-closing
- réglable en largeur
- fixation latérale

N° de com.	Finition	Pour armoire de	Largeur	Profondeur	Hauteur	Unité de com.
041841	mokka	600 mm	564/614 mm	475 mm	140 mm	1 pièce
041842	mokka	800 mm	764/814 mm	475 mm	140 mm	1 pièce
041843	mokka	900 mm	864/914 mm	475 mm	140 mm	1 pièce



**Porte-chaussures extractible Mokka-Line**

- avec système soft-closing
- réglable en largeur
- fixation latérale

N° de com.	Finition	Pour armoire de	Largeur	Profondeur	Hauteur	Unité de com.
041838	mokka	600 mm	564/614 mm	475 mm	180 mm	1 pièce
041839	mokka	800 mm	764/814 mm	475 mm	180 mm	1 pièce
041840	mokka	900 mm	864/914 mm	475 mm	180 mm	1 pièce

**Tringle rectangulaire Mokka-Line**

- à couper sur mesure  
- muni d'un joint anti rayure  
- finition chromé

- 1 pièce = 3 mètres

N° de com.	Finition	Longueur x largeur x hauteur	Unité de com.
041844	aluminium	3000 x 11 x 30 mm	1 pièce
041845	mokka	3000 x 11 x 30 mm	1 pièce
041855	noir	3000 x 11 x 30 mm	1 pièce

**Kit supports de tringle pour tringle rectangulaire Mokka-Line**

- kit 2 supports pour un montage en-dessous  
d'une tablette  
- vis de fixation inclus

N° de com.	Finition	Hauteur	Unité de com.
041846	aluminium	75 mm	1 kit
041847	mokka	75 mm	1 kit
041857	noir	75 mm	1 kit

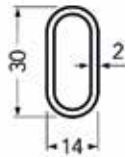
**Kit supports de tringle pour tringle rectangulaire Mokka-Line**

- kit 2 supports pour montage sur les côtés  
- vis de fixation inclus

N° de com.	Finition	-	Unité de com.
041848	aluminium	-	1 kit
041849	mokka	-	1 kit
041856	noir	-	1 kit

**AMÉNAGEMENT D'INTÉRIEUR POUR DRESSINGS DIVERS**

**TRINGLE GARDELUX ET ACCESSOIRES**

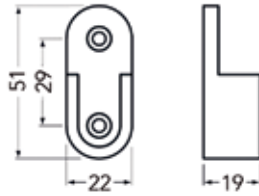


**Tringle ovale type 1010**

- épaisseur: 2 mm
- poli, anodisé
- 1 pièce = 3 mètres

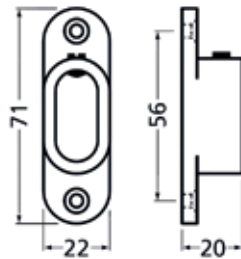
N° de com.	Finition	Longueur	Largeur	Hauteur	Unité de com.
020261	aluminium	3000 mm	14 mm	30 mm	1 pièce
020377	noir poli, anodisé	3000 mm	14 mm	30 mm	1 pièce

**Support type 1170**



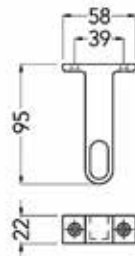
N° de com.	Finition	Largeur	Profondeur	Hauteur	Unité de com.
020294	aluminium	22 mm	19 mm	51 mm	1 pièce
020378	noir (RAL 9005)	22 mm	19 mm	51 mm	1 pièce

**Support type 1175**

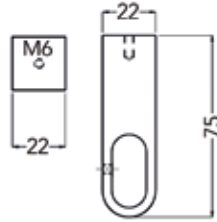


N° de com.	Finition	Largeur	Profondeur	Hauteur	Unité de com.
020981	aluminium	22 mm	20 mm	71 mm	1 pièce
020379	noir (RAL 9005)	22 mm	20 mm	71 mm	1 pièce

**Supports type 1190 et 1192**

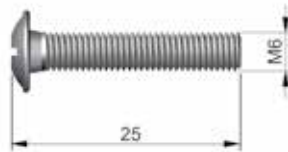


N° de com.	Finition	Description	Type	Largeur	Profondeur	Hauteur	Unité de com.
020287	aluminium	extrémité	1190	58 mm	22 mm	95 mm	1 pièce
020288	aluminium	intermédiaire	1192	58 mm	22 mm	95 mm	1 pièce
020984	noir (RAL 9005)	extrémité	1190	58 mm	22 mm	95 mm	1 pièce
020985	noir (RAL 9005)	intermédiaire	1192	58 mm	22 mm	95 mm	1 pièce



## Supports type 1194 et 1196

N° de com.	Finition	Description	Type	Largeur	Profondeur	Hauteur	Unité de com.
020295	aluminium	extrémité	1194	22 mm	22 mm	75 mm	1 pièce
020296	aluminium	intermédiaire	1196	22 mm	22 mm	75 mm	1 pièce
020986	noir (RAL 9005)	extrémité	1194	22 mm	22 mm	75 mm	1 pièce
020987	noir (RAL 9005)	intermédiaire	1196	22 mm	22 mm	75 mm	1 pièce



## Vis M6 pour support de tringle 1194 et 1196

- pour le montage du support de tringle en dessous d'une tablette
- tête pz2

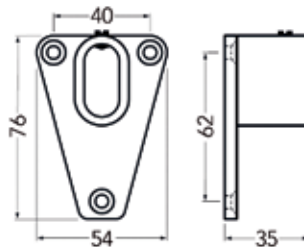
N° de com.	Finition	Type	Unité de com.
056284	nickelé	M6 x 25 mm	1 pièce



## Vis M6 pour support de tringle 1194 et 1196

- pour le montage du support de tringle en dessous d'une tablette
- tête hexagonale

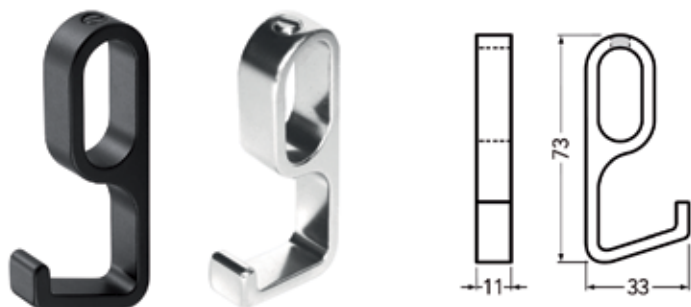
N° de com.	Finition	Type	Unité de com.
056287	noir	M6 x 25 mm	1 pièce
056209	noir	M6 x 35 mm	200 pièces



## Support type 1180

N° de com.	Finition	Largeur	Profondeur	Hauteur	Unité de com.
020293	aluminium	54 mm	35 mm	76 mm	1 pièce

**Portemanteau type 1201**



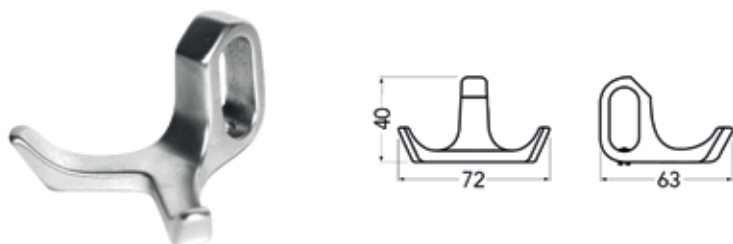
N° de com.	Finition	Largeur	Profondeur	Hauteur	Unité de com.
020307	aluminium	11 mm	33 mm	73 mm	1 pièce
020317	noir mat	11 mm	33 mm	73 mm	1 pièce

**Portemanteau type 1205**



N° de com.	Finition	Largeur	Profondeur	Hauteur	Unité de com.
021543	aluminium	8 mm	22 mm	70 mm	1 pièce
020315	noir mat	8 mm	22 mm	70 mm	1 pièce

**Portemanteau type 1231**



N° de com.	Finition	Largeur	Profondeur	Hauteur	Unité de com.
020313	aluminium	72 mm	63 mm	40 mm	1 pièce

## TRINGLE OVALE ET ACCESSOIRES

**Tringle ovale type ST**

- épaisseur: 1,7 mm  
- anodisé

- 1 pièce = 3 mètres

N° de com.	Finition	Longueur	Largeur	Hauteur	Unité de com.
021449	aluminium	3000 mm	14 mm	30 mm	1 pièce

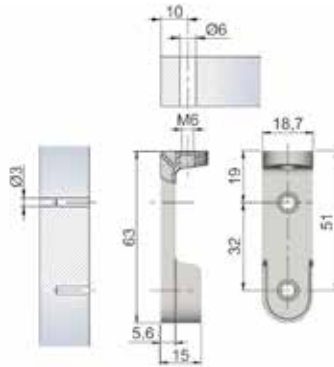
**Support de tringle type 99.0020**

- pour tringle ovale type ST

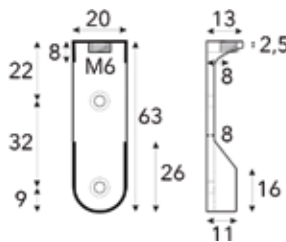
N° de com.	Finition	Largeur	Profondeur	Hauteur	Unité de com.
021474	nickelé	19 mm	15 mm	48 mm	1 pièce

**Support de tringle type 489**

- pour tringle ovale type ST

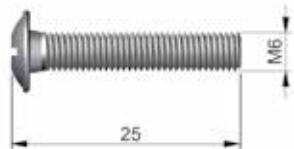


N° de com.	Finition	Largeur	Profondeur	Hauteur	Unité de com.
056283	nickelé	18 mm	15 mm	63 mm	1 pièce
056282	noir nickelé	18 mm	15 mm	63 mm	1 pièce

**Support de tringle type 27008616**

- peut être vissé sur la côté  
ou sous une étagère  
- pour tringle ovale

N° de com.	Finition	Largeur	Profondeur	Hauteur	Unité de com.
060916	noir mat	20 mm	13 mm	63 mm	1 pièce



**Vis M6 pour support de tringle**

- pour le montage du support de tringle en dessous d'une tablette
- tête pz2

N° de com.	Finition	Type	Unité de com.
056284	nickelé	M6 x 25 mm	1 pièce



**Vis M6 pour support de tringle 1194 et 1196**

- pour le montage du support de tringle en dessous d'une tablette
- tête hexagonale

N° de com.	Finition	Type	Unité de com.
056287	noir	M6 x 25 mm	1 pièce
056209	noir	M6 x 35 mm	200 pièces



**Tringle ovale type 50141208**

- acier chromé
- épaisseur: 0,7 mm
- 1 pièce = 3 mètres

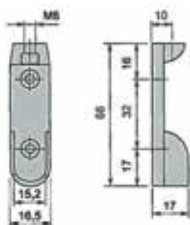
N° de com.	Finition	Longueur	Largeur	Hauteur	Unité de com.
021730	chromé	3000 mm	15 mm	30 mm	1 pièce



**Support de tringle**

- pour tringle ovale type 50141208

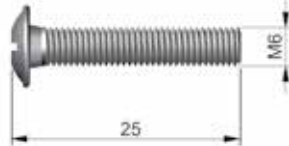
N° de com.	Finition	-	Unité de com.
021732	chromé	-	1 pièce



**Support de tringle**

- pour tringle ovale type 50141208

N° de com.	Finition	Largeur	Profondeur	Hauteur	Unité de com.
021731	chromé	16,5 mm	17 mm	66 mm	1 pièce

**Vis M6 pour support de tringle**

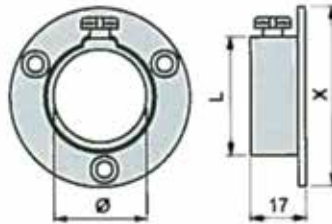
- pour le montage du support de tringle en dessous d'une tablette
- tête pz2

N° de com.	Finition	Type	Unité de com.
056284	nickelé	M6 x 25 mm	1 pièce

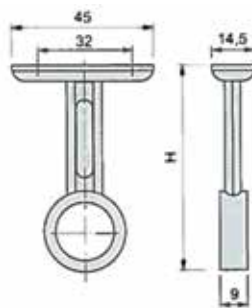
**TRINGLE RONDE ET ACCESSOIRES****Tringle ronde**

- acier chromé
- 1 pièce = 3 mètres

N° de com.	Finition	Longueur	Diamètre	Unité de com.
021720	chromé	3000 mm	20 mm	1 pièce
021721	chromé	3000 mm	25 mm	1 pièce

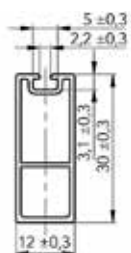
**Support de tringle**

N° de com.	Finition	Vis	Diamètre	X	L	Unité de com.
021722	chromé	sans vis	20 mm	44 mm	24 mm	1 pièce
021723	chromé	sans vis	25 mm	52 mm	29 mm	1 pièce
021724	chromé	avec vis	20 mm	44 mm	24 mm	1 pièce
021725	chromé	avec vis	25 mm	52 mm	29 mm	1 pièce

**Support de tringle**

N° de com.	Finition	Diamètre	Hauteur	Unité de com.
021726	chromé	20 mm	66 mm	1 pièce
021727	chromé	25 mm	72 mm	1 pièce

## TRINGLE RECTANGULAIRE ET ACCESSOIRES

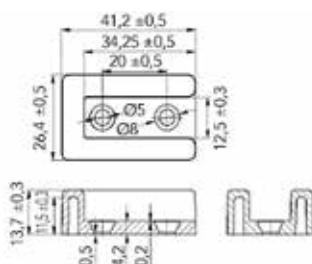


### Tringle rectangulaire

- 1 pièce = 3 mètres
- à couper sur mesure
- avec joint anti-rayures en plastique



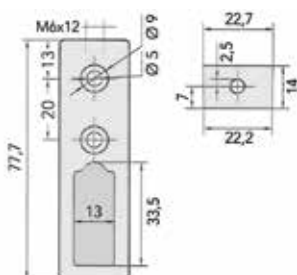
N° de com.	Finition	Longueur	Largeur	Hauteur	Unité de com.
055279	aluminium mat	3000 mm	12 mm	30 mm	1 pièce
055277	blanc mat	3000 mm	12 mm	30 mm	1 pièce
055278	noir mat	3000 mm	12 mm	30 mm	1 pièce



### Support pour tringle rectangulaire

- pour montage sur les côtés de l'armoire
- 2 vis 4x16 inclus

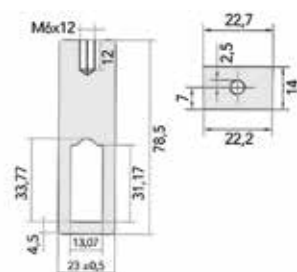
N° de com.	Finition	-	Unité de com.
055282	chromé mat	-	1 pièce
055280	blanc mat	-	1 pièce
055281	noir mat	-	1 pièce



### Support pour tringle rectangulaire

- pour montage sur les côtés de l'armoire ou sous une étagère
- 2 vis 4x16 et 1 vis M6x25 inclus

N° de com.	Finition	-	Unité de com.
055285	chromé mat	-	1 pièce
055283	blanc mat	-	1 pièce
055284	noir mat	-	1 pièce



### Support pour tringle rectangulaire

- pour montage sous une étagère
- 1 vis M6x25 inclus

N° de com.	Finition	-	Unité de com.
055288	chromé mat	-	1 pièce
055286	blanc mat	-	1 pièce
055287	noir mat	-	1 pièce

## TRINGLE DE GARDE-ROBE AVEC JOINT ANTI-RAYURES

**Tringle de garde-robe rectangulaire avec joint anti-rayures Mokka-Line**

- à couper sur mesure
- muni d'un joint anti rayure

- 1 pièce = 3 mètres

N° de com.	Finition	Longueur x largeur x hauteur	Unité de com.
041844	aluminium	3000 x 11 x 30 mm	1 pièce
041845	mokka	3000 x 11 x 30 mm	1 pièce
041855	noir	3000 x 11 x 30 mm	1 pièce

**Kit supports de tringle pour tringle rectangulaire Mokka-Line**

- kit 2 supports pour un montage en-dessous d'une tablette
- vis de fixation inclus

N° de com.	Finition	Hauteur	Unité de com.
041846	aluminium	75 mm	1 kit
041847	mokka	75 mm	1 kit
041857	noir	75 mm	1 kit

**Kit supports de tringle pour tringle rectangulaire Mokka-Line**

- kit 2 supports pour montage sur les côtés
- vis de fixation inclus

N° de com.	Finition	-	Unité de com.
041848	aluminium	-	1 kit
041849	mokka	-	1 kit
041856	noir	-	1 kit

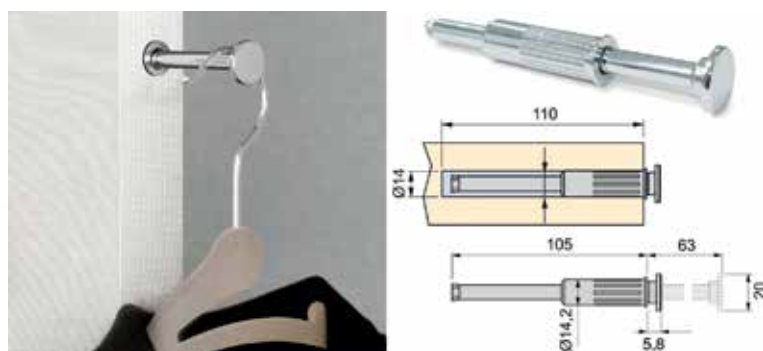


**Tringle de garde-robe ovale avec joint anti-rayures**

- alu anodisé, anthracite et blanc laqué
- la tringle peut être coupée
- kit contient:
- tringle de garde-robe
- 2 supports
- vis à bois

N° de com.	Finition	Longueur (tringle)	Unité de com.
013655	aluminium	1500 mm	1 pièce
013744	blanc	1500 mm	1 pièce
013745	noir	1500 mm	1 pièce

**TIGE PORTE-CINTRES**



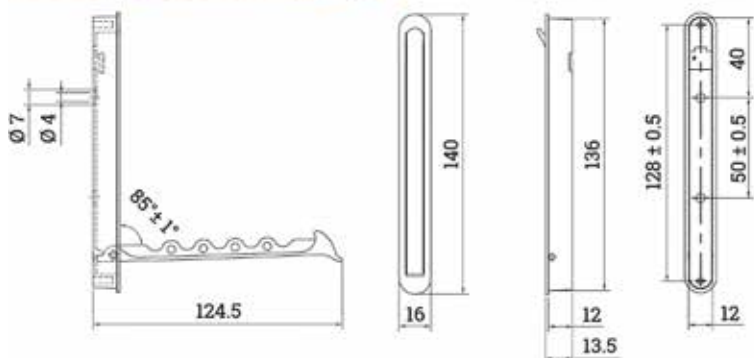
**Tige porte-manteaux rétractable**

N° de com.	Finition	Diamètre d'encastrement	Longueur d'encastrement	Longueur rétractable	Unité de com.
020221	chromé	14 mm	110 mm	63 mm	1 pièce



**Porte-cintres escamotable Diener L**

- porte-cintres pour montage en surface ou encastré
- si vous voulez monter le porte-cintres en surface, vous devez commander l'adaptateur (n° de com. 014050)



N° de com.	Finition	Hauteur	Largeur	Profondeur	Charge	Unité de com.
014051	inox look	140 mm	16 mm	13,5 mm	max. 10 kg	1 pièce

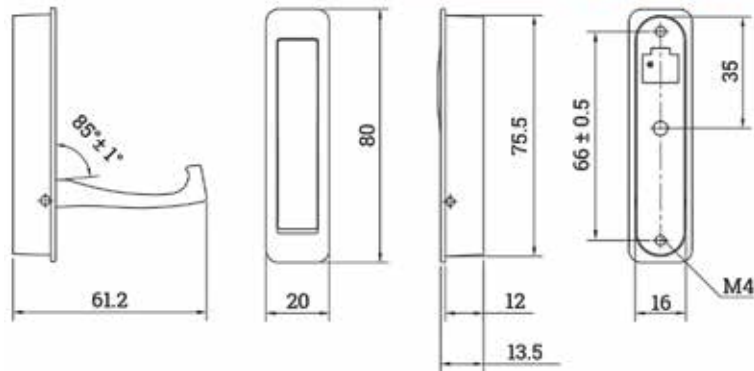
**Adaptateur pour porte-cintres Diener L**

- adaptateur en silicone pour le montage du porte-cintres Diener L en surface

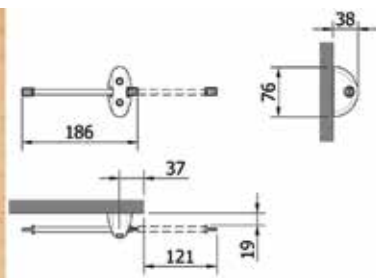
N° de com.	Finition		Unité de com.
014050	noir	-	1 pièce

**Portemanteau Diener S**

- portemanteau pour montage encastré



N° de com.	Finition	Hauteur	Largeur	Profondeur	Unité de com.
014052	inox look	80 mm	20 mm	13,5 mm	1 pièce

**Tige porte-cintres Tirataka**

- tige porte-cintres extensible  
- pour montage sur le panneau latéral ou sous une étagère

N° de com.	Finition		Unité de com.
013217	noir	-	1 pièce

## ÉCLAIRAGES LED POUR DRESSINGS

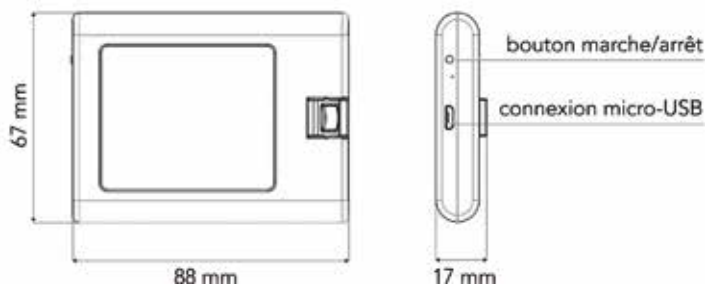
## SPOTS LED À APPLIQUER

**Spot en applique led Sunrise UHE avec détecteur de mouvement**

- comme spot individuel ou comme spots maître/esclave
- le maître et le spot individuel ont un détecteur de mouvement (la lumière s'éteindra après 30 secondes sans détection de mouvement)
- le spot esclave n'a pas de détecteur de mouvement
- jusqu'à 5 spots esclaves peuvent être connectés au maître
- grâce à la fiche Micro12 le spot esclave peut aussi être connecté directement à l'alimentation, indépendamment d'un maître
- avec câble d'alimentation de 200 cm + fiche Micro12

- alimentation à commander séparément (voir section éclairage)

N° de com.	Finition	Description	Couleur de la lumière	Lux (à 50 cm)	Voltage	Watt	Unité de com.
048245	aluminium	simple	blanc naturel	100 lux	12Vdc	1W	1 pièce
048246	aluminium	master	blanc naturel	100 lux	12Vdc	1W	1 pièce
048244	aluminium	esclave	blanc naturel	100 lux	12Vdc	1W	1 pièce
048253	aluminium	simple	blanc chaud	100 lux	12Vdc	1W	1 pièce
048254	aluminium	maître	blanc chaud	100 lux	12Vdc	1W	1 pièce
048252	aluminium	esclave	blanc chaud	100 lux	12Vdc	1W	1 pièce

**Spot en applique rechargeable led type Smart Mini**

- spot rechargeable avec support magnétique
- support à visser (vis inclus)
- muni d'un détecteur de mouvement (la lumière s'éteindra après 30 sec. sans détection de mouvement)
- rechargeable avec un câble micro-USB (câble ne pas inclus)

N° de com.	Finition	Couleur de la lumière	Lux (à 50 cm)/Lumen	Watt	Unité de com.
048302	noir	blanc naturel, 4000°K	35 lux/24 lumen	0,4W	1 pièce

## ARMATURES LED À APPLIQUER

**Armature en applique Led type Twig HE**

- kit se compose de:
  - applique Led avec fixations
  - détecteur de mouvement incorporé (la lumière s'éteindra après 30 secondes sans détection de mouvement)
  - ne peut pas être coupé à mesure
  - avec câble d'alimentation de 200 cm + connecteur Micro12
  - plusieurs armatures possible sur une alimentation
- alimentation à commander séparément (voir section éclairage)

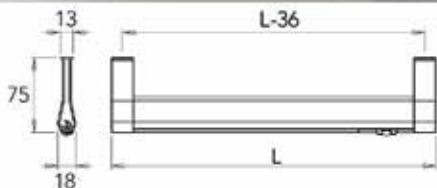
N° de com.	Finition	Longueur	Couleur de la lumière	Lux (à 50 cm)	Voltage	Watt	Unité de com.
047945	aluminium	410 mm	blanc chaud, 3100°K	600 lux	12 Vdc	3,4W	1 pièce
047946	aluminium	560 mm	blanc chaud, 3100°K	600 lux	12 Vdc	4,8W	1 pièce
047947	aluminium	860 mm	blanc chaud, 3100°K	600 lux	12 Vdc	7,7W	1 pièce
047948	aluminium	1160 mm	blanc chaud, 3100°K	600 lux	12 Vdc	10,6W	1 pièce

**Armature en applique Led type Perth + alimentation**

- avec alimentation + connecteur
- muni d'un détecteur de mouvement (la lumière s'éteindra après 15 secondes sans détection de mouvement)
- avec câble d'alimentation de 300 cm + connecteur
- alimentation avec câble de 200 cm
- connecteur avec câble de 50 cm

N° de com.	Finition	Longueur (L)	Couleur de la lumière	Lux (50 cm)	Voltage	Watt	Unité de com.
048300	aluminium	563 mm	blanc naturel, 4000°K	340 lux/280 lm	12 Vdc	5,6W	1 pièce
048301	aluminium	863 mm	blanc naturel, 4000°K	340 lux/470 lm	12 Vdc	9,4W	1 pièce

## TUBE DE PENDERIE ÉCLAIRÉ LED

**Tube de penderie éclairé type Goccia HE**

- kit se compose de:
  - tube de penderie éclairé Led et fixations
  - muni d'un détecteur de mouvement (la lumière s'éteindra après 30 secondes sans détection de mouvement)
  - ne peut pas être coupé à mesure
  - avec câble d'alimentation de 200 cm + connecteur Micro12
  - plusieurs tubes possible sur une alimentation
- alimentation à commander séparément (voir section éclairage)

N° de com.	Finition	Longueur (L)	Couleur de la lumière	Lux (à 50 cm)	Voltage	Watt	Unité de com.
047939	aluminium	740 mm	blanc chaud, 3100°K	580 lux	12 Vdc	5,8W	1 pièce
047940	aluminium	900 mm	blanc chaud, 3100°K	580 lux	12 Vdc	7,2W	1 pièce
047941	aluminium	1060 mm	blanc chaud, 3100°K	580 lux	12 Vdc	9,1W	1 pièce
047942	noir mat	740 mm	blanc chaud, 3100°K	580 lux	12 Vdc	5,8W	1 pièce
047943	noir mat	900 mm	blanc chaud, 3100°K	580 lux	12 Vdc	7,2W	1 pièce
047944	noir mat	1060 mm	blanc chaud, 3100°K	580 lux	12 Vdc	9,1W	1 pièce

## BANDES LED POUR DRESSING

**Bande Led type Flexyled SE H4 avec 2 câbles d'alimentation**

- 120 Leds/mètre
- avec câble d'alimentation prémonté
- découpe possible tous les 2,5 cm: marquage au dos
- avec 2 câbles d'alimentation:
  - 1 câble d'alimentation de 200 cm + connecteur Micro12
  - 1 câble d'alimentation de 15 cm + connecteur Micro12

- alimentation ou X-driver à commander séparément (voir section éclairage)

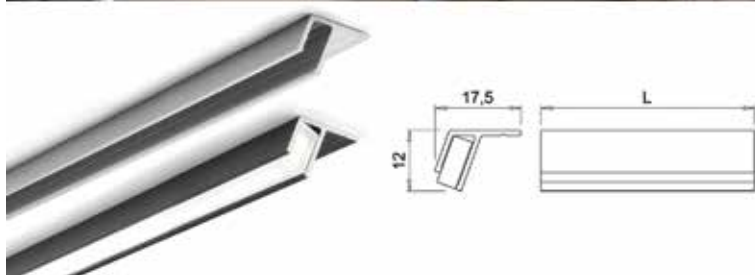


N° de com.	Finition	Longueur	Couleur de la lumière	Lux (50 cm)/ Lumen	Voltage	Watt	Unité de com.
048434	transparent	1000 mm	blanc naturel, 4000°K	100 lux/80 lm per W	12Vdc	12W	1 pièce
048435	transparent	2000 mm	blanc naturel, 4000°K	100 lux/80 lm per W	12Vdc	22W	1 pièce
048436	transparent	2500 mm	blanc naturel, 4000°K	100 lux/80 lm per W	12Vdc	27W	1 pièce
048437	transparent	3000 mm	blanc naturel, 4000°K	100 lux/80 lm per W	12Vdc	30W	1 pièce
048438	transparent	1000 mm	blanc chaud, 3100°K	100 lux/80 lm per W	12Vdc	12W	1 pièce
048439	transparent	2000 mm	blanc chaud, 3100°K	100 lux/80 lm per W	12Vdc	22W	1 pièce
048440	transparent	2500 mm	blanc chaud, 3100°K	100 lux/80 lm per W	12Vdc	27W	1 pièce
048441	transparent	3000 mm	blanc chaud, 3100°K	100 lux/80 lm per W	12Vdc	30W	1 pièce

**Profil type Tynn pour Flexyled SE H4**

- profil à appliquer
- kit de 4 vis de fixation à commander séparément
- uniquement pour Flexyled SE H4

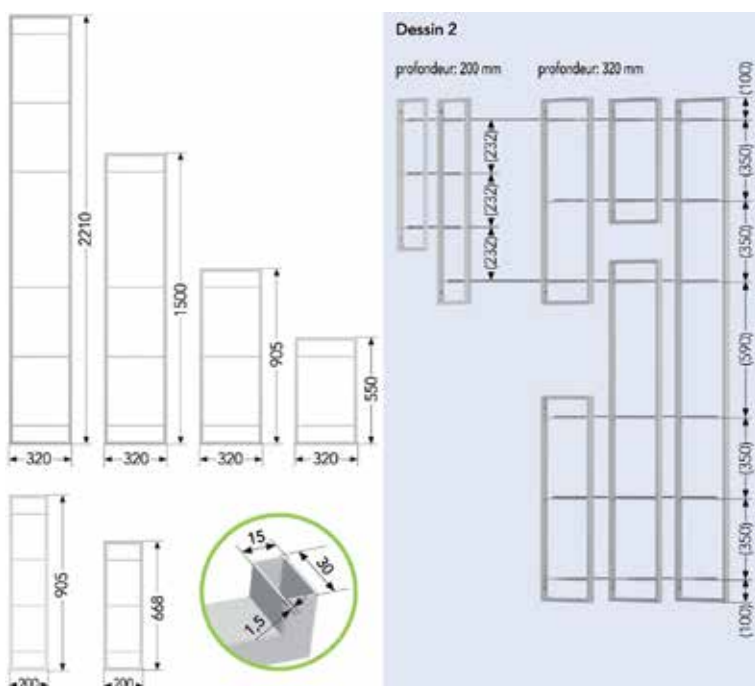
- profil par pièce (1 pièce = 3000 mm)



N° de com.	Finition	Description	Longueur	Unité de com.
048248	aluminium	profil	3000 mm	1 pièce
048249	noir	profil	3000 mm	1 pièce
048250	aluminium	kit de fixation	-	1 kit
048251	noir	kit de fixation	-	1 kit

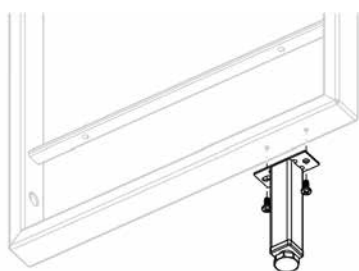
## SYSTÈME D'AMÉNAGEMENT MURAL

## ÉTAGÈRES YOUK

**Échelles pour étagères YouK**

- cadre en acier soudé (sans raccords d'angle) pour un design épuré
- différentes hauteurs peuvent être combinées grâce à la compatibilité des entraxes des échelles (voir dessin 2)
- trous de vis prévus pour une fixation au mur et pour le montage d'étagères (non fournis)
- peinture au téflon, noir mat, résistante aux rayures

N° de com.	Finition	Profondeur échelle	Hauteur	Unité de com.
069360	noir mat	200 mm	668 mm	1 pièce
069361	noir mat	200 mm	905 mm	1 pièce
069362	noir mat	320 mm	550 mm	1 pièce
069363	noir mat	320 mm	905 mm	1 pièce
069364	noir mat	320 mm	1500 mm	1 pièce
069365	noir mat	320 mm	2210 mm	1 pièce

**Pied pour échelles avec profondeur 320 mm**

- les échelles avec une profondeur de 320 mm peuvent être munies à l'avant d'un pied pour un soutien supplémentaire
- les échelles doivent toujours être fixées au mur

N° de com.	Finition	Hauteur	Unité de com.
069366	noir mat	100 mm	1 pièce



**Tringle YouK**

- kit se compose de:
- tringle
- 2 fixations (prémontées)

N° de com.	Finition	Pour échelle avec profondeur	Pour largeur intérieure entre 2 échelles	Hauteur	Unité de com.
069384	noir mat	320 mm	600 mm	75 mm	1 kit
069385	noir mat	320 mm	900 mm	75 mm	1 kit
069386	noir mat	320 mm	1200 mm	75 mm	1 kit



**Extension pour tringle YouK**

- kit se compose de:
- extension pour tringle
- 1 fixation au milieu (prémontée)

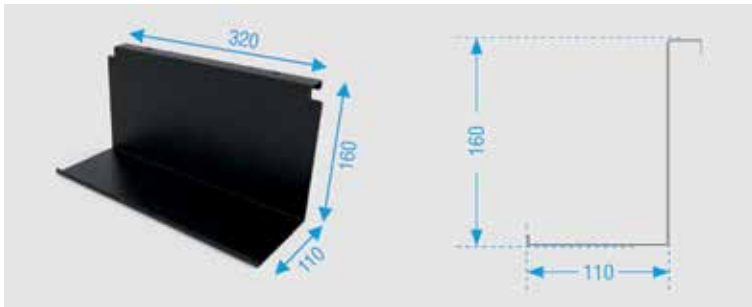
N° de com.	Finition	Pour échelle avec profondeur	Pour largeur intérieure entre 2 échelles	Hauteur	Unité de com.
069387	noir mat	320 mm	600 mm	75 mm	1 kit
069388	noir mat	320 mm	900 mm	75 mm	1 kit
069389	noir mat	320 mm	1200 mm	75 mm	1 kit



**Barette à crochets YouK**

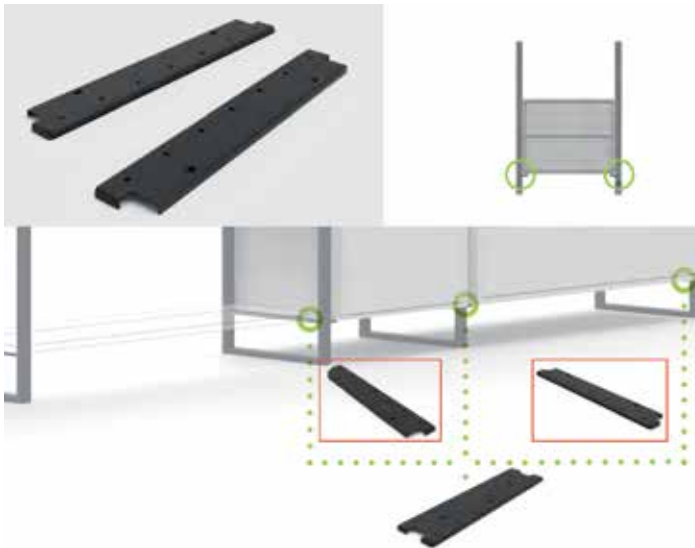
- 4 crochets
- montage latéral

N° de com.	Finition	Pour échelle avec profondeur	Unité de com.
069390	noir mat	320 mm	1 pièce



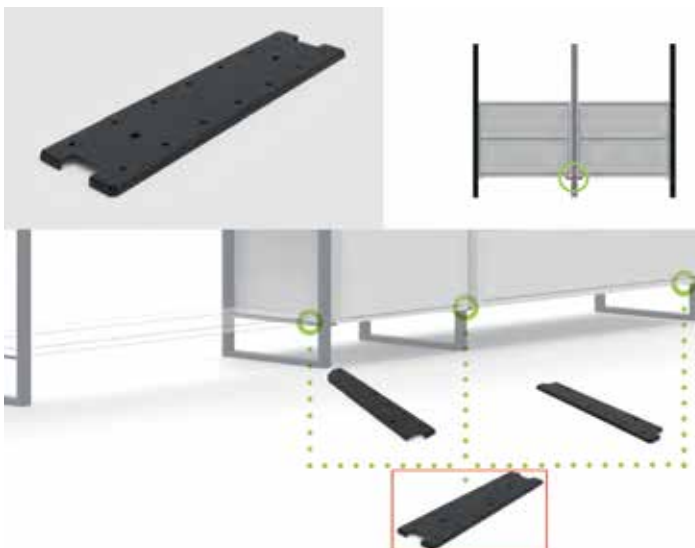
**Étagère YouK**  
- montage latéral

N° de com.	Finition	Pour échelle avec profondeur	Unité de com.
069391	noir mat	320 mm	1 pièce



**Support extérieure pour caisson YouK**  
- kit se compose de:  
- 2 supports extérieurs  
- fixations

N° de com.	Finition	Pour échelle avec profondeur	Unité de com.
069392	noir mat	320 mm	1 kit



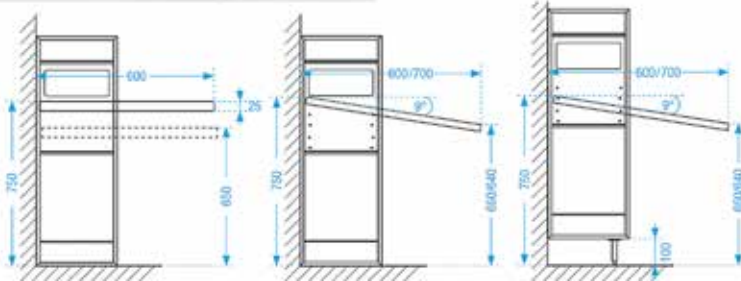
**Support central pour caisson YouK**  
- kit se compose de:  
- 1 support central  
- fixations

N° de com.	Finition	Pour échelle avec profondeur	Unité de com.
069393	noir mat	320 mm	1 kit

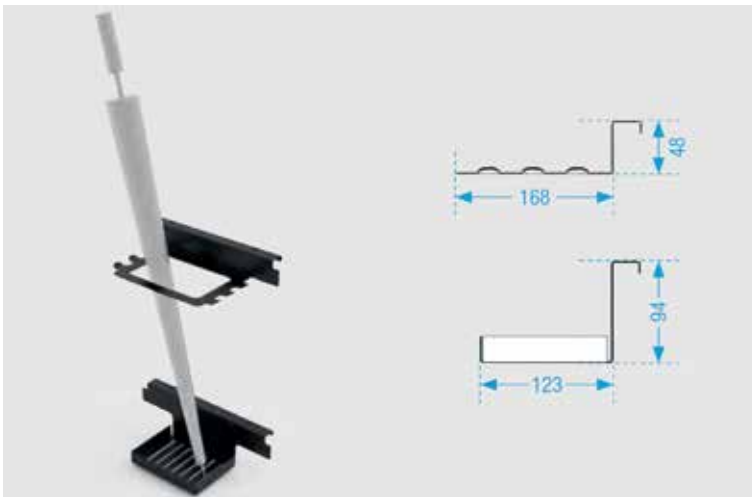


**Supports pour plan de travail YouK**

- réglable
- kit se compose de:
  - 2 supports
  - 2 supports pour plan de travail
  - 2 angles de fixation



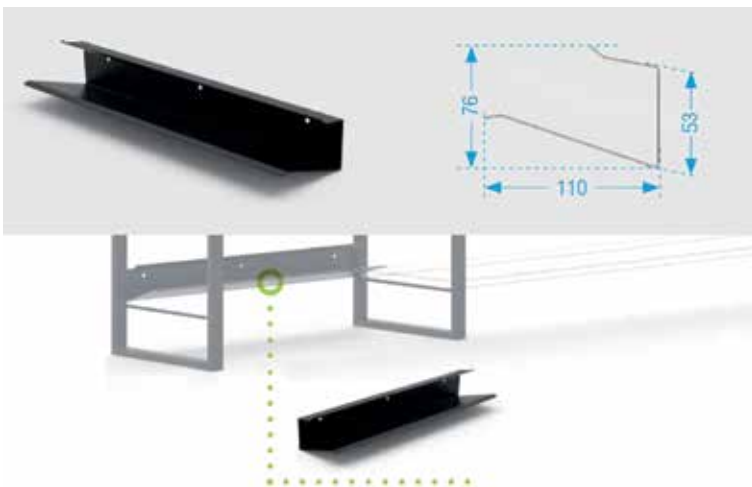
N° de com.	Finition	Pour échelle avec profondeur	Unité de com.
069394	noir mat	320 mm	1 kit



**Porte-parapluie YouK**

- kit se compose de:
  - 1 support supérieur
  - 1 support inférieur
  - montage latéral

N° de com.	Finition	Pour échelle avec profondeur	Unité de com.
069395	noir mat	320 mm	1 pièce



**Porte-chaussures YouK**

N° de com.	Finition	Pour largeur intérieure entre 2 échelles	Pour ... paires de chaussures	Unité de com.
069396	noir mat	600 mm	3	1 pièce
069397	noir mat	900 mm	4	1 pièce
069398	noir mat	1200 mm	5	1 pièce

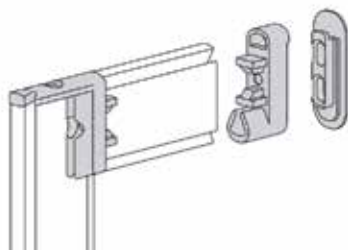
## SYSTÈME D'AMÉNAGEMENT MURAL SLIM

**Profil aluminium Slim type 3520**

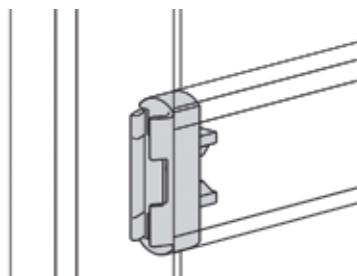
- alu et noir: anodisé
- blanc: laqué

- 1 pièce = 3 mètres

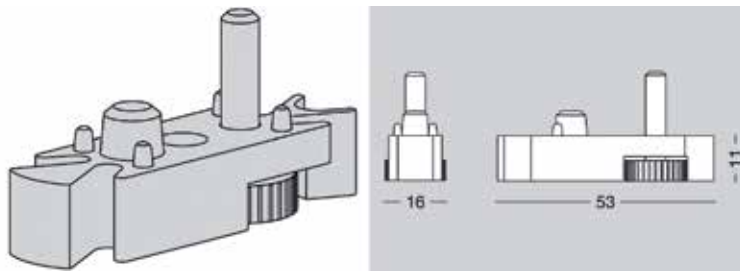
N° de com.	Finition	Largeur	Profondeur	Longueur	Unité de com.
059260	aluminium	16 mm	53 mm	3000 mm	1 pièce
059280	blanc	16 mm	53 mm	3000 mm	1 pièce
059300	noir	16 mm	53 mm	3000 mm	1 pièce

**Pièce d'angle et fixation mural Slim type 3524**

N° de com.	Finition	-	Unité de com.
059264	aluminium	-	1 pièce
059284	blanc	-	1 pièce
059304	noir	-	1 pièce

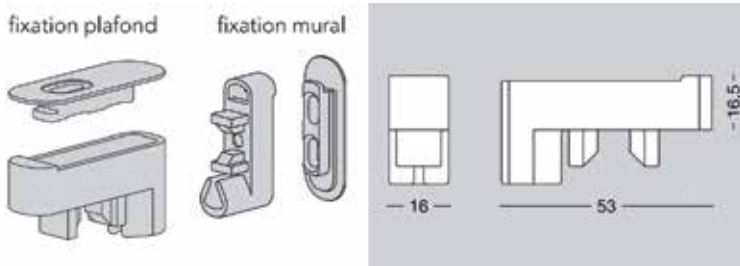
**Fixation mural intermédiaire Slim type 3532**

N° de com.	Finition	-	Unité de com.
059268	aluminium	-	1 pièce
059288	blanc	-	1 pièce
059308	noir	-	1 pièce



Pied réglable Slim type 3523

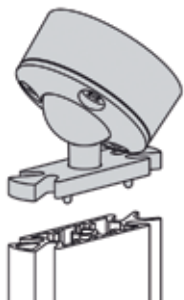
N° de com.	Finition	Réglable en hauteur	Unité de com.
059263	aluminium	15 mm	1 pièce
059283	blanc	15 mm	1 pièce
059303	noir	15 mm	1 pièce



Fixation au plafond/mural Slim type 3528

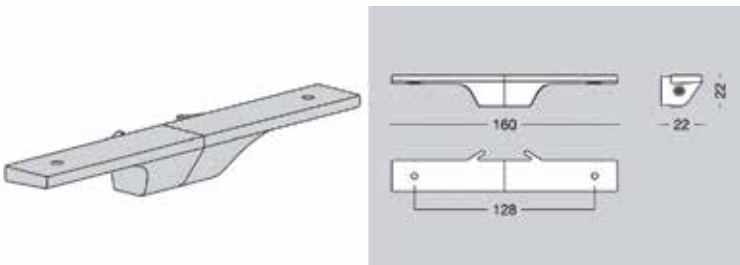
N° de com.	Finition	-	Unité de com.
059266	aluminium	-	1 pièce
059286	blanc	-	1 pièce
059306	noir	-	1 pièce

Fixation pour un plafond incliné Slim type 3530

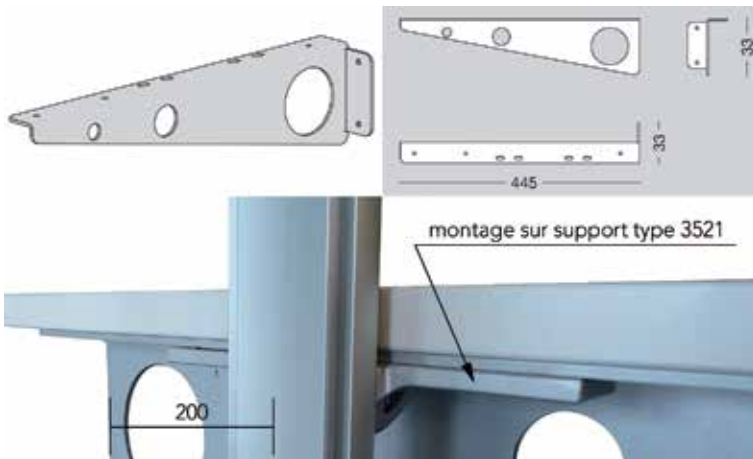


N° de com.	Finition	Angle	Unité de com.
059267	aluminium	0-45°	1 pièce
059287	blanc	0-45°	1 pièce
059307	noir	0-45°	1 pièce

Support de tablette Slim type 3521

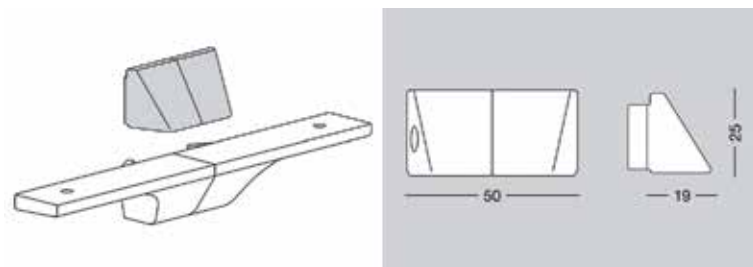


N° de com.	Finition	Longueur	Largeur	Hauteur	Unité de com.
059261	aluminium	160 mm	22 mm	22 mm	1 paire
059281	blanc	160 mm	22 mm	22 mm	1 paire
059301	noir	160 mm	22 mm	22 mm	1 paire

**Support plan de travail Slim type 3449**

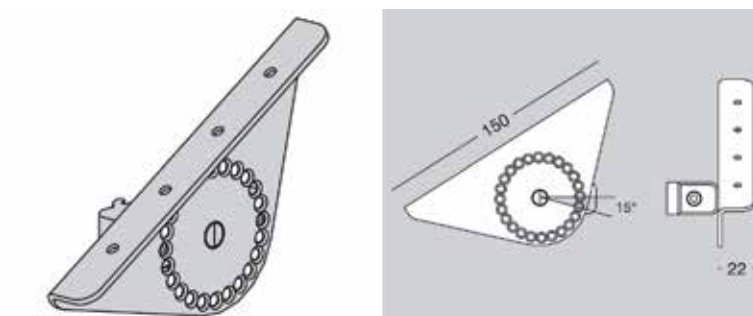
- Se monte au-dessus du support de tablette type 3521.
- Puis ce support se fixe au mur.

N° de com.	Finition	Longueur	Largeur	Hauteur	Unité de com.
059270	aluminium	445 mm	33 mm	33 mm	1 paire
059290	blanc	445 mm	33 mm	33 mm	1 paire
059310	noir	445 mm	33 mm	33 mm	1 paire

**Coiffe Slim type 3522**

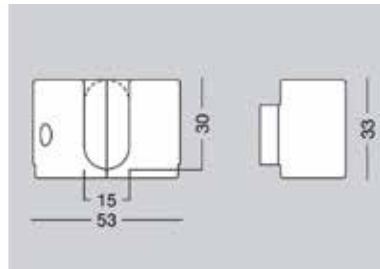
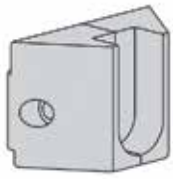
- pour fixer une tablette ou un tiroir sur un support

N° de com.	Finition		Unité de com.
059262	aluminium	-	1 paire
059282	blanc	-	1 paire
059302	noir	-	1 paire

**Support inclinable Slim type 3428**

- pour une tablette en bois, comme étagère à chaussures ou présentoir de magazines

N° de com.	Finition		Unité de com.
059269	aluminium	-	1 paire
059289	blanc	-	1 paire
059309	noir	-	1 paire

**Support de tringle Slim type 3529**

- pour une tringle ovale (15 x 30 mm)

N° de com.	Finition	Pour tringle de (L x H)	Unité de com.
059265	aluminium	15 x 30 mm	1 paire
059285	blanc	15 x 30 mm	1 paire
059305	noir	15 x 30 mm	1 paire

**Profil diffuseur pour éclairage led**

- profil uniquement pour Flexyled SHE6  
 - à clipser sur le profil Slim type 3520  
 (à partir de la date de production 01/01/2020)

- 1 pièce = 3 mètres

N° de com.	Finition	Longueur	Unité de com.
048247	blanc	3000 mm	1 pièce

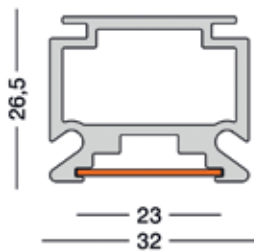
**Bande Led type Flexyled SHE6 PW Pro**

- 180 Leds par mètre, seulement 6 mm de largeur  
 - No Dot Effect: éclairage homogène  
 - sans autocollant double face 3M, pour permettre de glisser la bande dans des profils étroits  
 - découpe possible tous les 25 mm:  
 marquage au dos  
 - muni d'un câble d'alimentation de 200 cm présoudé

- alimentation à commander séparément

N° de com.	Finition	Longueur	Couleur de la lumière	Lux (50 cm)	Voltage	Watt	Unité de com.
042040	transparent	1000 mm	blanc naturel, 4200°K	1300 lux	24Vdc	14,4W/mètre	1 pièce
042043	transparent	1000 mm	blanc chaud, 3100°K	1300 lux	24Vdc	14,4W/mètre	1 pièce
042041	transparent	2000 mm	blanc naturel, 4200°K	1300 lux	24Vdc	14,4W/mètre	1 pièce
042044	transparent	2000 mm	blanc chaud, 3100°K	1300 lux	24Vdc	14,4W/mètre	1 pièce
042042	transparent	3000 mm	blanc naturel, 4200°K	1300 lux	24Vdc	14,4W/mètre	1 pièce
042045	transparent	3000 mm	blanc chaud, 3100°K	1300 lux	24Vdc	14,4W/mètre	1 pièce

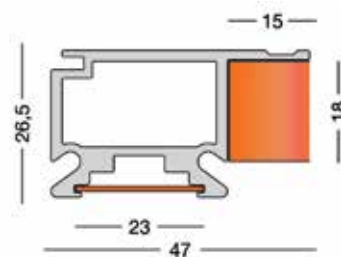
## SYSTÈME D'AMÉNAGEMENT MURAL EVO

**Profil aluminium Evo type 3606**

- muni d'une rainure qui permet d'introduire un chant
- embouts inclus
- chant blanc inclus

- 1 pièce = 2,80 mètres

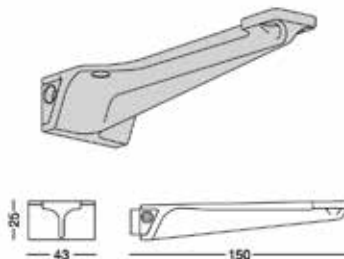
N° de com.	Finition	Longueur	Unité de com.
059250	aluminium	2800 mm	1 pièce

**Profil aluminium Evo type 3607**

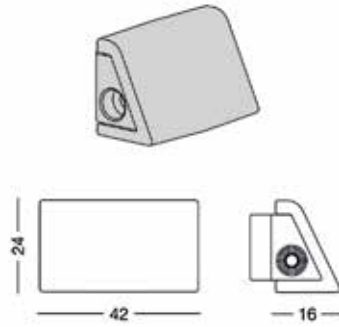
- muni d'une rainure qui permet d'introduire un chant
- embouts inclus
- chant blanc inclus

- 1 pièce = 2,80 mètres

N° de com.	Finition	Longueur	Unité de com.
059251	aluminium	2800 mm	1 pièce

**Support de tablette Evo type 6173**

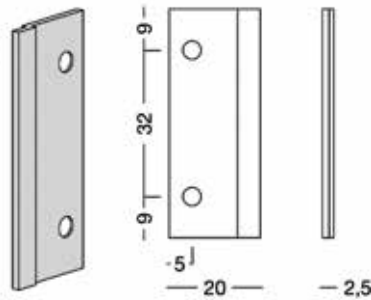
N° de com.	Finition	Pour tablette avec profondeur maximum	Unité de com.
059253	aluminium	250 mm	1 pièce



**Coiffe type 6177 pour support de tablette  
Evo type 6173 et 6227**

- pour support de tablette type 6173 et 6227
- pour tablettes en bois ou en verre

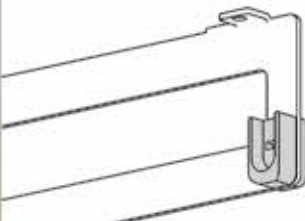
N° de com.	Finition	-	Unité de com.
059254	aluminium	-	1 pièce



**Fixation de panneau Evo**

- pour fixer un panneau aux profils types 3606 ou 3607

N° de com.	Finition	-	Unité de com.
059255	aluminium	-	1 pièce



**Support de tringle type 6226**

- à monter sur support de tablette type 6188

N° de com.	Finition	-	Unité de com.
059317	gris PVC	-	1 kit

**Van Opstal & C° s.a.**  
**Boomsesteenweg 34, B- 2630 Aartselaar**  
T +32 (0)3- 887.40.48 • F +32 (0)3- 887.76.06 • E info@vanopstal.be  
www.vanopstal.be

Sous réserve de modifications techniques.  
Sauf erreurs et omissions.

Votre revendeur: